

# VERSIONE CON FRENI INDIPENDENTI.

INDICE DELLE TAVOLE  
INDEX OF TABLES  
REPERTOIRE DES PLANCHES  
TAFELVERZEICHNIS  
INDICE DE FIGURAS

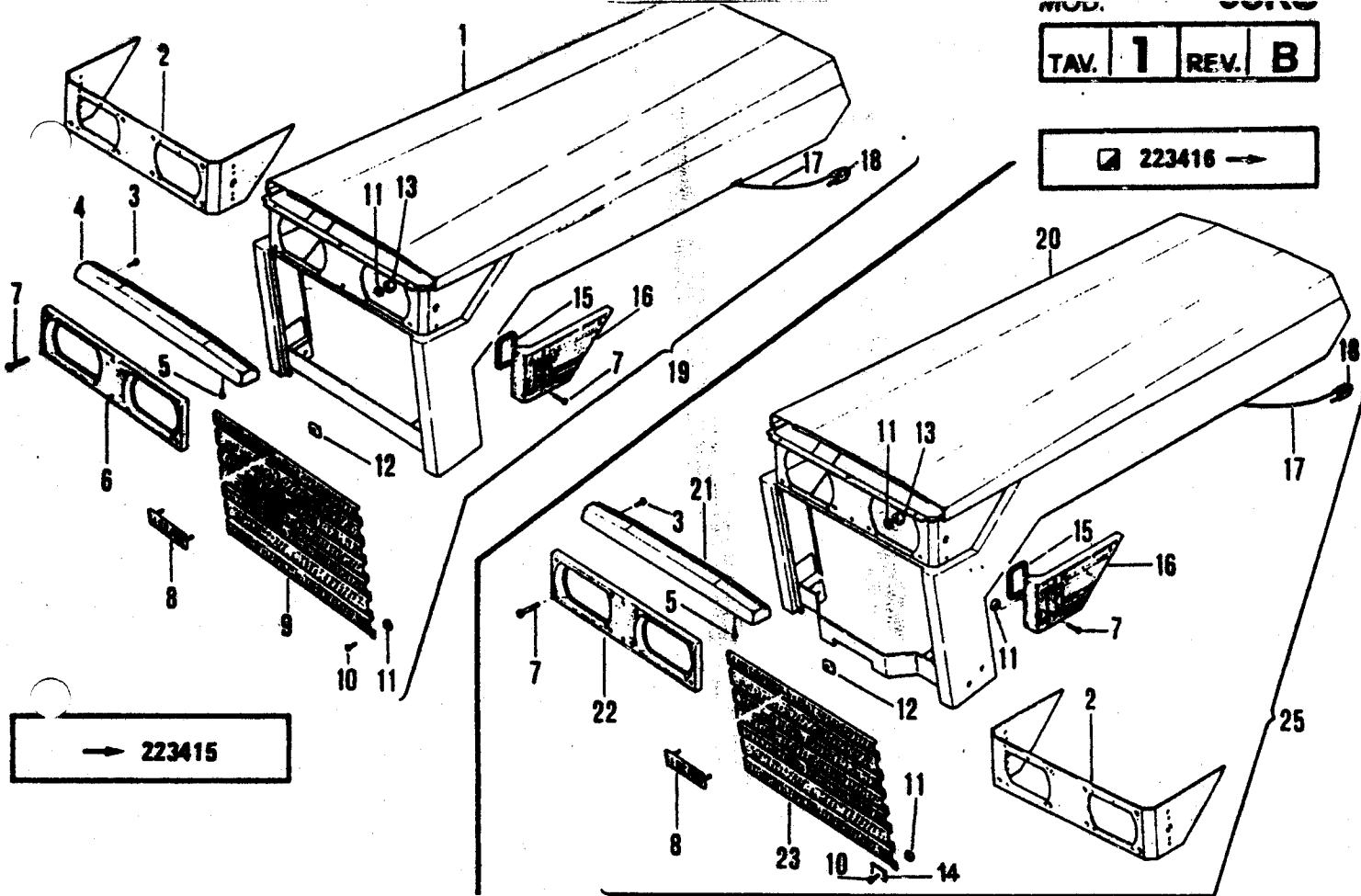
Mod. MACCHINA  
Mod. MACHINE  
Mod. MACHINE  
Mod. MASCHINE  
Mod. MAQUINA

95rs

No. 15/4 - APRILE 1966

Tav. Tab. Pls. Tab. Fig.	Rev. Change Rev. Rev. Rev.	Denominazione Description Désignation Benennung Denominaciones	Indice microfiche Index microfiche Repertoire microfiche Tafel Microfiche Indice microfiche
-	B	INDICE DELLE TAVOLE INDEX OF TABLES REPERTOIRE DES PLANCHES TAFELVERZEICHNIS INDICE DES FIGURAS	A1 A2
-	-	ESEMPI EXAMPLES EXEMPLES BEISPIELE EJEMPLOS	A5 A6
1 1/1 2 2/1	C C C -	CARROZZERIA BODY CARROSSERIE KARROSSERIE CARROCERIA	A7 A8 A9 A10
3 4	C C	FRIZIONE E RELATIVO COMANDO CLUTCH AND CONTROL EMBAYAGE ET RELATIF COMMANDE KUPPLUNG UND MECHANISCHE BETÄTIGUNG EMBRAQUE Y MANDOS	A11 A12
6	C	STERZO STEERING DIRECTION LENKUNG DIRECCION	A14
7 8	C C	COMANDI CAMBIO GEAR BOX SHIFTING MECHANISM COMMANDES CHANGEMENT DE VITESSES SCHALTGETRIEBE-MECHANISCHE BETÄTIGUNG MANDOS CAMBIO	B1 B2
9	B	SCATOLA CAMBIO GEAR BOX BOÎTE DE VITESSES SCHALTGETRIEBE CAJA CAMBIO	B4
10 11 12	C B A	INGRANAGGI CAMBIO GEARS ENGRENAGES DE LA BOÎTE DE VITESSES SCHALTGETRIEBE-ZÄHNRÄDER ENGRANAJES CAMBIO	B6 B7 B8
13 14 15	C B B	SEMIASSE ANTERIORE E DIFFERENZIALE FRONT AXLE SHAFTS AND DIFFERENTIAL ARBRES AVANT ET DIFFERENTIAL VORDERWELLEN GEHÄUSE UND DIFFERENTIAL PALIERES DELANTERO Y DIFFERENCIAL	B10 B11 B12
			A1

Tav. Tab. Pla. Tab. Fig.	Rev. Change Rev. Rev. Rev.	Denominazione Description Désignation Benennung Denominaciones	Indice microfiche Index microfiche Repertoire microfiche Tafel Microfiche Indice microfiche
16 17	C C	SCATOLA CENTRALE INTERMEDIATE HOUSING CARTER MEDIAN MITTLEREGEHÄUSE CAJA INTERMEDIA	C1 C2
18 19 20/1	B A	PONTE POSTERIORE REAR AXLE PONT ARRIERE HINTERACHSBRÜCKE PUENTE POSTERIOR	C4 C5 C7
21 22	C C	DIFFERENZIALE E SEMIASSI POSTERIORI DIFFERENTIAL AND REAR AXLE SHAFTS DIFFERENTIEL ET ARBRES ARRIERE HINTERWELLENACHSBRÜCKE UND DIFFERENTIAL DIFFERENCIAL Y PALIERES POSTERIOR	C8 C8
23 24 24/1 24/2	- C - -	FRENI BRAKES FREINS BREMSEN FRENOS	D1 D2 D3 D4
25	B	RUOTE WHEELS ROUES RÄDER RUEDAS	D5
26 27	B C	IMPIANTO ELETTRICO ELECTRICAL SYSTEM INSTALLATION ELECTRIQUE ELEKTRISCHE ANLAGE INSTALACION ELECTRICA	D7 D8
28	B	ATTACCO A TRE PUNTI THREE POINT HITCH CONNECTION ATTELAGE A TROIS POINTS DREIPUNKT-ANSCHLUSS ACOPLAMIENTO EN 3 PUNTOS	D10
29	C	ACCESSORI ACCESSORIES ACCESSOIRES ZUBEHÖR ACCESORIOS	D12
			A2



No. pezzo No. piece No. pièce No. Bild No. pieza	No. di ordinazione Part No. No. de commande Bestell. - Nr. No. de pedido	No. pezzo No. piece No. pièce No. Bild No. pieza	No. di ordinazione Part No. No. de commande Bestell. - Nr. No. de pedido	No. pezzo No. piece No. pièce No. Bild No. pieza	No. di ordinazione Part No. No. de commande Bestell. - Nr. No. de pedido
1	19.0033.232 $\Delta \nabla$	15	19.0033.904	-	19.0035.002 $\blacktriangle$
-	19.0033.405 $\blacktriangle$	16	19.0033.902 $\nabla$	-	19.0035.003 $\blacktriangle$
-	19.0033.273 $\blacktriangle$	-	19.0033.903 $\nabla$	-	19.0035.000 $\blacktriangle$
2	19.0033.905	17	25.2929.002		
-	19.0033.935 $\blacktriangle$	18	85.9070.000		
3	86.1807.000	19	19.0033.867 $\Delta \nabla$		
4	19.0033.010	-	19.0033.868 $\blacktriangle$		
5	86.1820.000	-	19.0033.869 $\blacktriangle$		
6	19.0033.900	20	19.0033.805 $\square \blacktriangle$		
7	86.1894.050	-	19.0033.799 $\square \Delta \nabla$		
8	48.2255.000	-	19.0033.426 $\blacktriangle$		
9	19.0033.209	-	19.0035.192 $\square \blacktriangle$		
10	80.8836.000	21	19.0033.011 $\blacktriangle$		
11	84.3522.010	22	19.0033.934 $\blacktriangle$		
12	81.7270.010	23	19.0033.798 $\square$		
13	81.4517.010	-	19.0033.796 $\blacktriangle$		
14	84.4700.000	24	19.0035.001 $\Delta \nabla$		

$\Delta$  = 832

$\nabla$  = 914

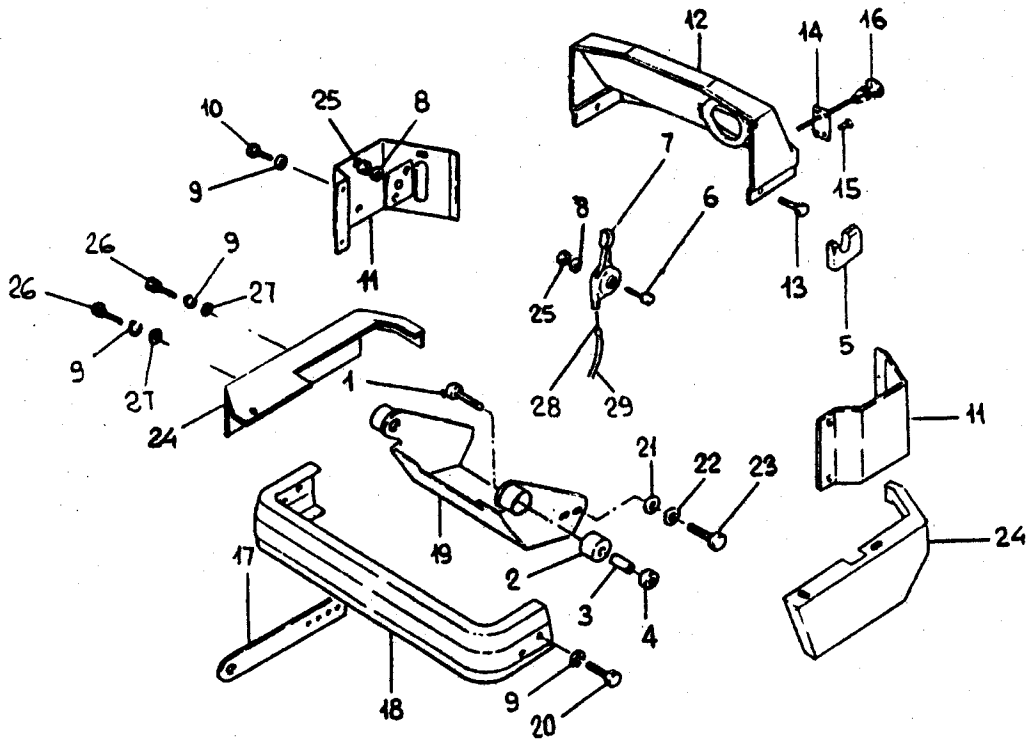
$\blacktriangle$  = DVA 1550-1750-11LD625

$\nabla$  = RD 952

$\square$  = 298SV

Segnalazioni di validità  
age code  
notifications de validité  
Gültigkeitsvermerk  
indicaciones de validez

**A7**



No. pezzo No. piece No. pièce No. Bild No. pieza	No. di ordinazione Part No. No. de commande Bestell. - Nr. No. de pedido	No. pezzo No. piece No. pièce No. Bild No. pieza	No. di ordinazione Part No. No. de commande Bestell. - Nr. No. de pedido	No. pezzo No. piece No. pièce No. Bild No. pieza	No. di ordinazione Part No. No. de commande Bestell. - Nr. No. de pedido
1	86.3521.000	16	85.4597.000	27	84.3685.000
2	49.2274.000	17	11.0033.343 ▲▲	28	85.6145.050
3	49.2275.000	18	19.0033.804 ▲▲	29	85.7032.000
4	81.4644.000	-	11.0033.291 ▲		
5	19.0033.944	19	11.0033.337 ▲		
-	19.0033.945	-	19.0033.800 ▲		
6	86.2095.010	-	19.0035.189 ▲		
7	82.8029.060	20	86.2555.000 ▲▲		
8	84.3570.000	21	84.3755.000 ▲▲		
9	84.3643.060	22	84.3843.060 ▲		
10	86.2488.000	-	84.3807.000 ▲		
11	19.0035.199 ▼	23	86.3858.000 ▲		
-	19.0035.194 ▼	-	86.3276.000 ▲		
12	19.0033.225	24	19.0035.195 ▼		
13	86.2097.010	-	19.0035.196 ▼		
14	11.0032.948	25	81.4545.000		
15	80.8830.000	26	86.2488.000		

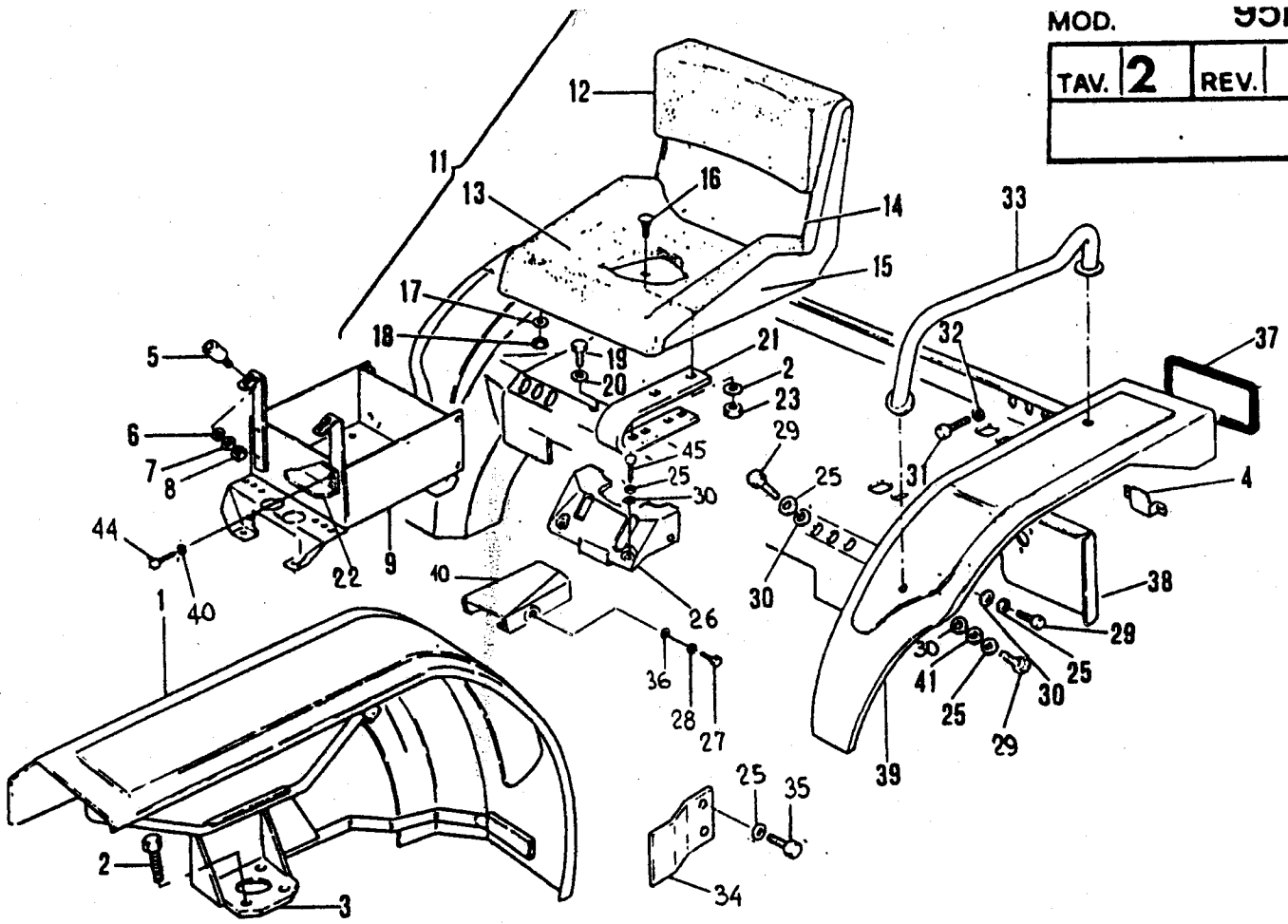
▲ = 832

▲ = 914

▲ = 1750 - 11 L0625-3

Segnalazioni di validità  
Usage code  
Signalisation de validité  
Gültigkeitsvermerk  
Indicaciones de validez

A8

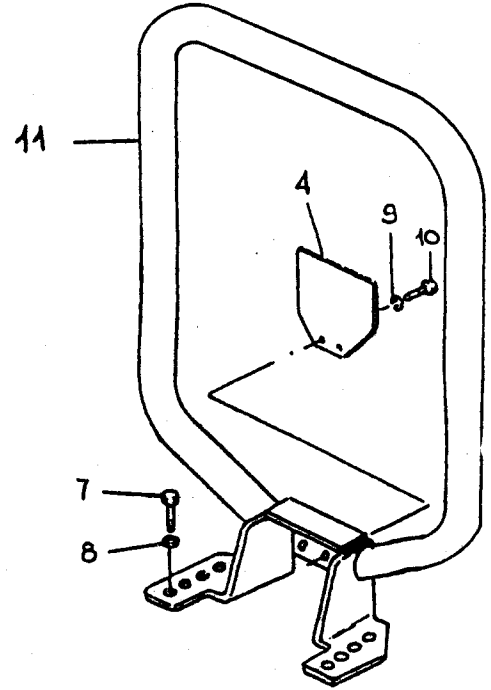
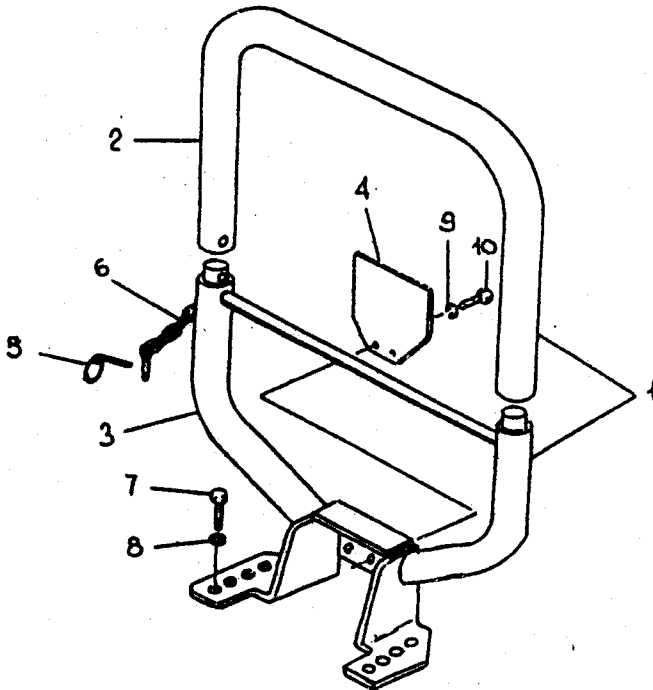


No. pezzo No. pièce No. piece No. Bild No. pieza	No. di ordinazione Part No. No. de commande Bestell. - Nr. No. de pedido	No. pezzo No. pièce No. piece No. Bild No. pieza	No. di ordinazione Part No. No. de commande Bestell. - Nr. No. de pedido	No. pezzo No. pièce No. piece No. Bild No. pieza	No. di ordinazione Part No. No. de commande Bestell. - Nr. No. de pedido
1	19.0035.135 ▼	17	84.3619.000	-	19.0035.125 ▼
-	19.0035.136 ▼	18	81.4552.000	34	19.0035.173 ▲
2	86.3429.000	19	86.3740.000	35	86.3206.000
3	19.0023.233	20	84.3843.060	36	84.3643.060
4	19.0033.514	21	19.0033.286	37	25.6808.000
5	48.2252.000	22	19.0021.255	38	19.0033.619 ▼
6	84.3570.000	23	81.4706.050	-	19.0033.620 ▼
7	84.3605.010	24	86.3254.000	39	19.0035.137
8	81.4546.000	25	84.3755.000	40	84.3685.000
9	19.0033.613	26	19.0132.010	41	84.3887.000
10	19.0035.188	27	86.2459.050	42	84.3570.000
11	19.0033.910	28	84.3685.000	43	86.2097.010
12	19.0033.908	29	86.3206.000	44	86.2555.000
13	19.0033.907	30	84.3807.000	45	86.3359.000
14	19.0033.909	31	86.2488.000		
15	19.0033.906	32	84.3643.060		
16	86.3861.000	33	19.0035.124 ▼		

▲ = HLD625-3

Segnalazioni di validità  
Usage code  
Signalisations de validité  
Gültigkeitsvermerk  
Indicaciones de validez

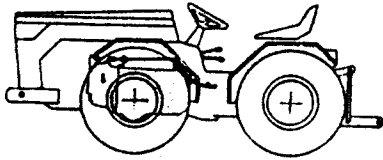
**A9**



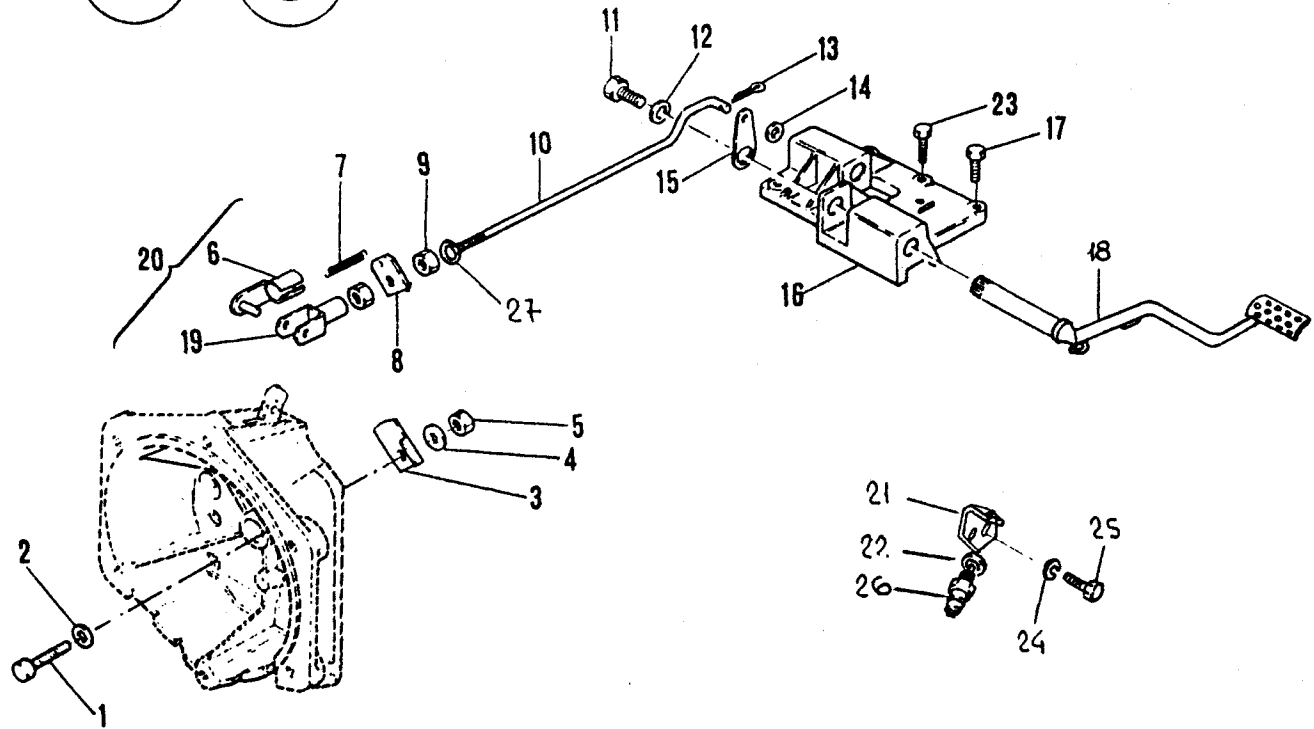
No. pezzo No. pièce No. Bild No. pieza	No. di ordinazione Part No. No. de commande Bestell. - Nr. No. de pedido	No. pezzo No. pièce No. Bild No. pieza	No. di ordinazione Part No. No. de commande Bestell. - Nr. No. de pedido	No. pezzo No. pièce No. Bild No. pieza	No. di ordinazione Part No. No. de commande Bestell. - Nr. No. de pedido
1	15.0036.559				
2	15.0036.543				
3	15.0036.537				
4	15.0036.326				
5	85.2105.000				
6	15.0036.546				
7	86.3997.010				
8	84.3843.060				
9	84.3643.060				
10	86.2488.000				
11	19.0033.267				

Segnalazioni di validità  
Usage code  
Signalisations de validité  
Gültigkeitsvermerk  
Indicaciones de validez

**A10**



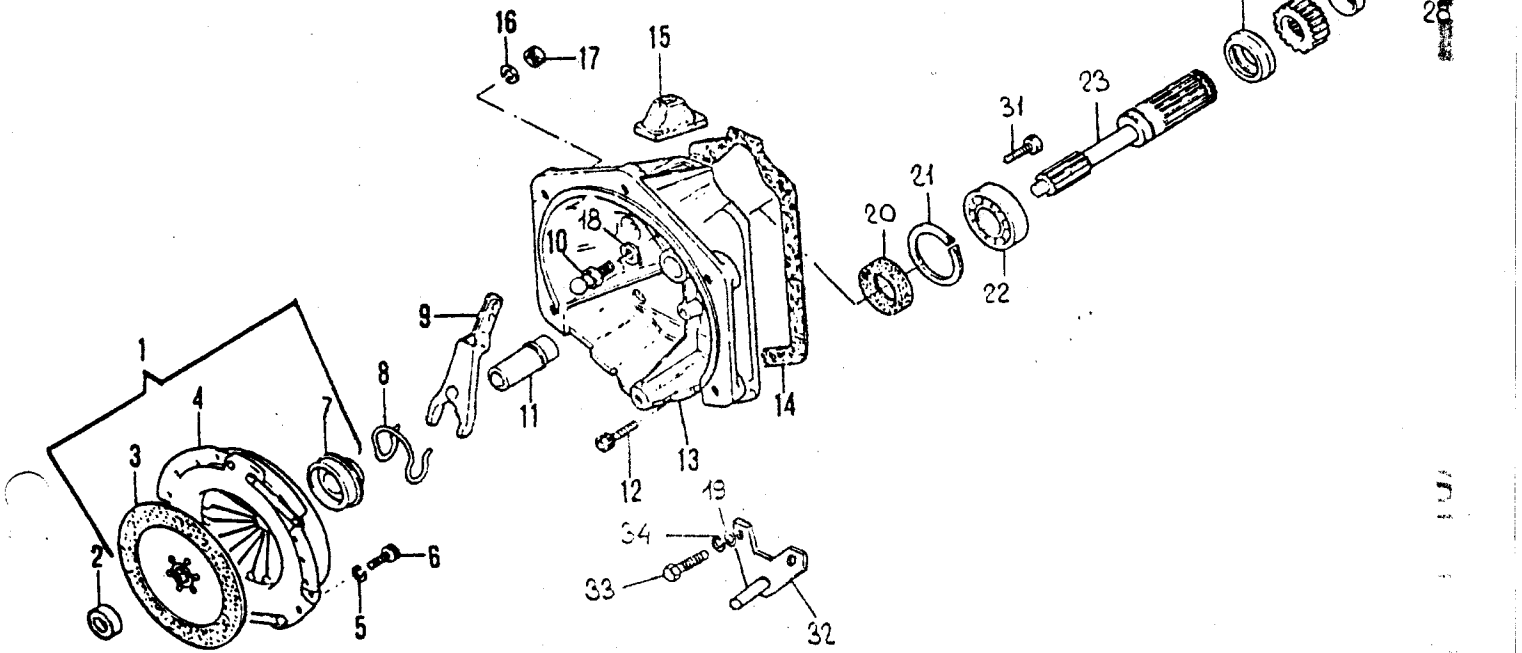
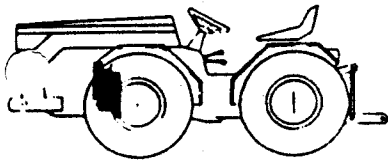
MOD. 95RS  
TAV. 3 REV. B



No. pezzo No. pièce No. Bild No. pieza	No. di ordinazione Part No. No. de commande Bestell. - Nr. No. de pedido	No. pezzo No. pièce No. Bild No. pieza	No. di ordinazione Part No. No. de commande Bestell. - Nr. No. de pedido	No. pezzo No. pièce No. Bild No. pieza	No. di ordinazione Part No. No. de commande Bestell. - Nr. No. de pedido
1	86.2908.000	18	19.0035.177		
2	82.4023.000	19	86.0060.010		
3	19.0005.263	20	86.0060.000		
4	84.3649.000	21	19.0035.179		
5	81.4770.000	22	84.4030.000		
6	86.0060.020	23	86.3276.000		
7	83.1139.000	24	86.3683.000		
8	19.0016.203	25	86.3206.000		
9	81.4580.000	26	82.5117.000		
10	19.0016.201	27	84.3685.000		
11	86.3149.000				
12	84.3818.000				
13	81.0505.000				
14	84.3807.000				
15	19.0016.202				
16	19.0006.013				
17	86.3347.050				

Spesjalizatsii di validita  
code  
Spesjalizatsii de validite  
Gültigkeitsvermerk  
Indicaciones de validez

**A11**



No. pezzo No. piece No. pièce No. Bild No. pieza	No. di ordinazione Part No. No. de commande Bestell. - Nr. No. de pedido	No. pezzo No. piece No. pièce No. Bild No. pieza	No. di ordinazione Part No. No. de commande Bestell. - Nr. No. de pedido	No. pezzo No. piece No. pièce No. Bild No. pieza	No. di ordinazione Part No. No. de commande Bestell. - Nr. No. de pedido
1	81.9160.000 $\Delta$	12	86.3385.050	29	84.3818.040
-	81.9135.000 $\blacktriangle \blacktriangle$	13	19.0006.021	30	86.3253.000
2	81.2574.000 $\Delta \blacktriangle$	14	19.0005.905	31	86.2469.000
-	81.2562.050 $\blacktriangle$	15	19.0016.900	32	19.0023.239
3	81.9160.020 $\Delta$	16	84.3755.000	33	86.3328.000
-	81.9134.020 $\blacktriangle \blacktriangle$	17	81.4644.000	34	84.3755.000
4	81.9164.010 $\Delta$	18	84.3754.080	35	84.3809.050
-	81.9134.060 $\blacktriangle \blacktriangle$	19	84.3809.050		
5	84.3571.000	20	80.2137.000		
6	86.2097.000	21	80.1241.000		
7	81.9160.030 $\Delta$	22	81.2763.030		
-	81.9134.030 $\blacktriangle \blacktriangle$	23	19.0006.359		
8	81.9134.050	24	19.0006.260		
9	81.9134.010	25	19.0006.127		
10	81.9134.040	26	19.0006.259		
11	19.0006.202 $\Delta$	27	19.0006.124		
-	19.0006.348 $\blacktriangle \blacktriangle$	28	80.0049.000		

$\Delta$  = 914

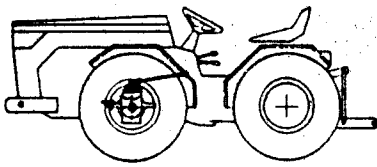
$\blacktriangle$  = 832 - DVA 1750

$\blacktriangle$  = 11LD 625.3

Segnalazioni di validità  
Usage code  
Signallations de validité  
Gültigkeitsvermerk  
Indicaciones de validez



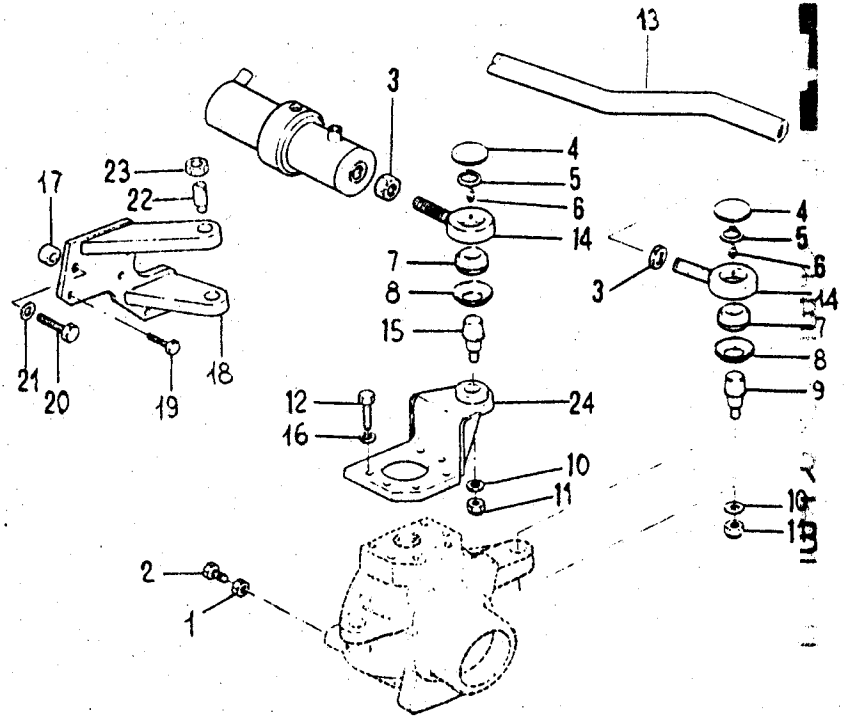




MOD.

95RS

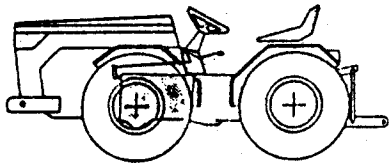
TAV. **6** REV. **8**



No. pezzo No. piece No. pièce No. Bild No. pieza	No. di ordinazione Part No. No. de commande Bestell. - Nr. No. de pedido	No. pezzo No. piece No. pièce No. Bild No. pieza	No. di ordinazione Part No. No. de commande Bestell. - Nr. No. de pedido	No. pezzo No. piece No. pièce No. Bild No. pieza	No. di ordinazione Part No. No. de commande Bestell. - Nr. No. de pedido
1	81.4644.000	18	19.0023.232		
2	86.3463.000	19	86.3449.000		
3	81.4809.000	20	86.4013.050		
4	85.2756.000	21	84.3843.060		
5	80.1160.000	22	11.0023.218		
6	82.6016.000	23	81.4843.050		
7	81.1950.000	24	19.0023.231		
8	81.1955.000	25	86.1946.090		
9	19.0023.223				
10	84.3993.000				
11	81.4765.000				
12	86.3429.000				
13	19.0023.214				
14	11.0030.261				
15	11.0030.226				
16	84.3755.000				
17	19.0030.201				

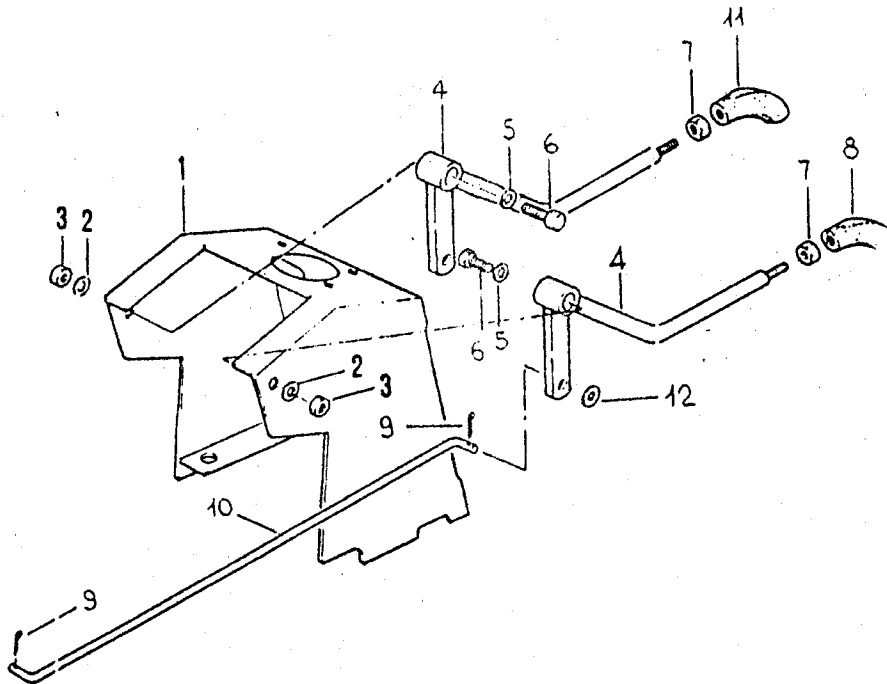
Segnalazioni di validità  
Usage code  
Signalisations de validité  
Gültigkeitsvermerk  
Indicaciones de validez

**A14**



MOD. 95RS

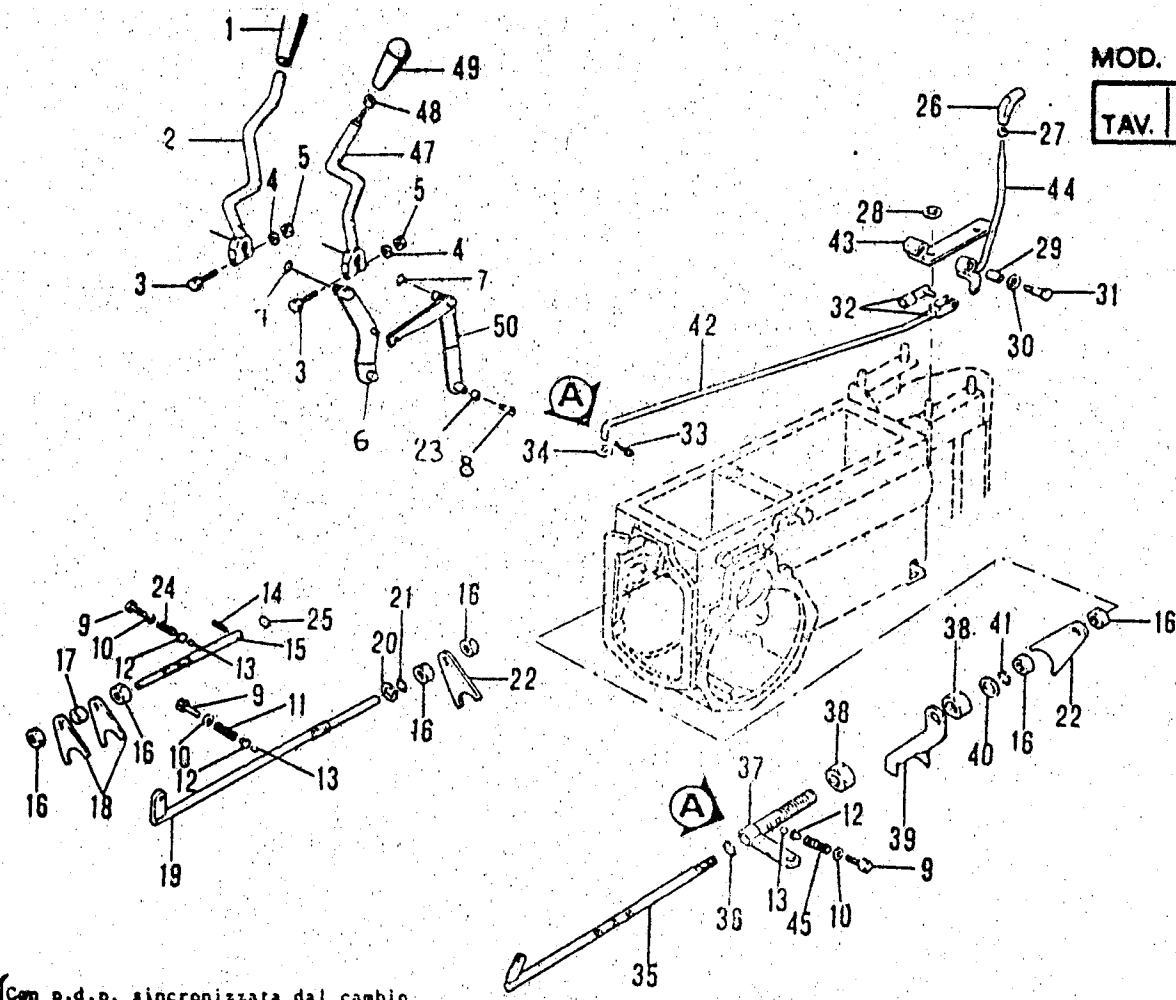
TAV. 7 REV. B



No. pezzo No. pièce No. pièce No. Bild No. pieza	No. di ordinazione Part No. No. de commande Bestell. - Nr. No. de pedido	No. pezzo No. pièce No. pièce No. Bild No. pieza	No. di ordinazione Part No. No. de commande Bestell. - Nr. No. de pedido	No. pezzo No. pièce No. pièce No. Bild No. pieza	No. di ordinazione Part No. No. de commande Bestell. - Nr. No. de pedido
1	19.0030.267				
2	84.3755.000				
3	81.4644.000				
4	19.0006.215				
5	84.3927.050				
6	19.0006.217				
7	81.4624.000				
8	83.7533.090				
9	81.0505.000				
10	19.0006.212				
11	83.7533.100				
12	84.3807.000				

Segnalazioni di validità  
Usage code  
Signalisations de validité  
Gültigkeitsvermerk  
Indicaciones de validez

**B1**

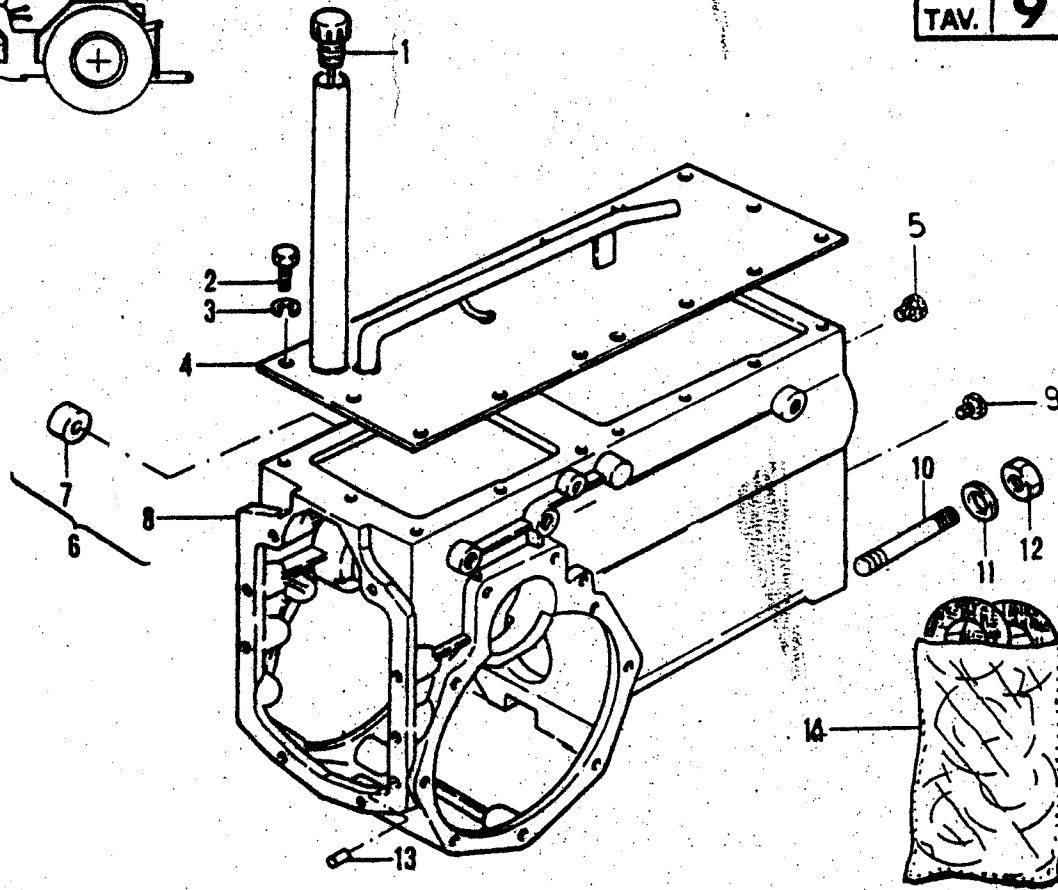
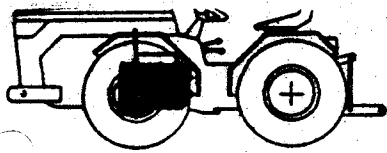


Con p.d.p. sincronizzata dal cambio  
 With synchromeshgears p.t.o. from gear.  
 Avec p.d.f. synchronisée de la boîte  
 Mit synchronisierte Zapwelle von Getriebe.  
 Con la toma de fuerza sincronizada de la caja de cambios.

No. pezzo No. pièce No. Bild No. pieza	No. di ordinazione Part No. No. de commande Bestell. - Nr. No. de pedido	No. pezzo No. pièce No. Bild No. pieza	No. di ordinazione Part No. No. de commande Bestell. - Nr. No. de pedido	No. pezzo No. pièce No. Bild No. pieza	No. di ordinazione Part No. No. de commande Bestell. - Nr. No. de pedido
1	83.7535.000	18	19.0005.234	35	19.0006.305
2	19.0006.362	19	19.0006.303	36	80.3199.000
3	86.2847.000	20	19.0005.261	37	19.0006.267
4	84.3643.060	21	80.3183.000	38	81.4857.000
5	81.4574.000	22	19.0005.231	39	19.0006.367
6	19.0006.334	23	01.0001.079	40	19.0006.275
7	80.3217.040	24	83.1014.086	41	80.3199.000
8	01.0001.078	25	85.2613.000	42	19.0006.366
9	86.3108.050	26	83.7537.050	43	19.0006.276
10	84.3754.080	27	81.4627.000	44	19.0006.363
11	83.1020.000	28	84.3844.050	45	83.1013.010
12	47.1560.048	29	80.4051.000	46	19.0006.362
13	84.7432.000	30	84.3927.050	47	19.0006.364
14	85.1333.000	31	19.0006.217	48	81.4624.000
15	19.0005.252	32	86.0060.000	49	83.7537.050
16	01.0001.319	33	81.0505.000	50	19.0006.338
17	19.0005.253	34	84.3807.000		

Segnalazioni di validità  
 Usage code  
 Signalisations de validité  
 Gültigkeitsvermerk  
 Indicaciones de validez

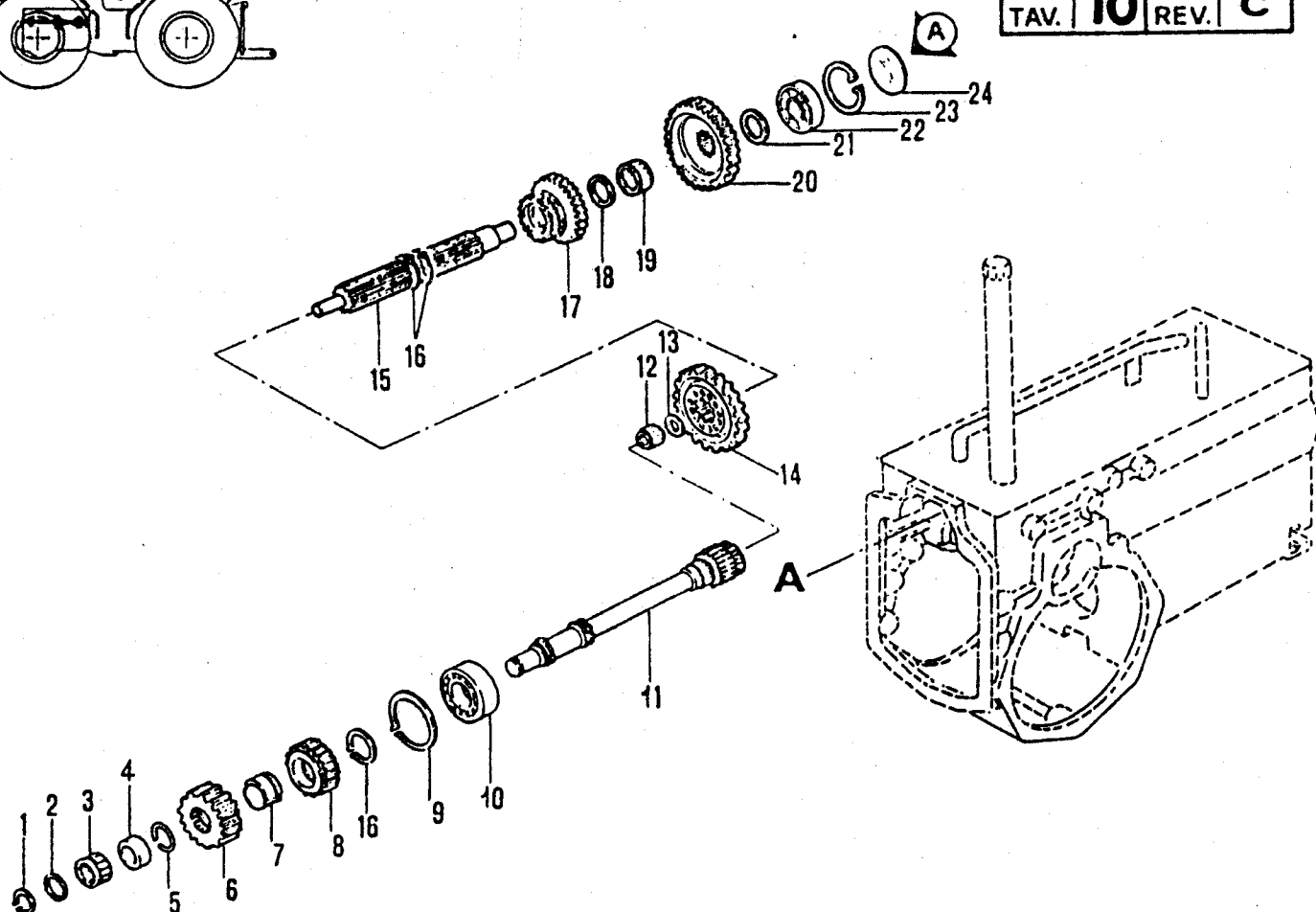
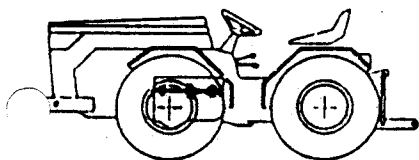




No. pezzo No. pièce No. piece No. Bild No. pieza	No. di ordinazione Part No. No. de commande Bestell. - Nr. No. de pedido	No. pezzo No. pièce No. piece No. Bild No. pieza	No. di ordinazione Part No. No. de commande Bestell. - Nr. No. de pedido	No. pezzo No. pièce No. piece No. Bild No. pieza	No. di ordinazione Part No. No. de commande Bestell. - Nr. No. de pedido
1	85.3513.000				
2	86.3265.000				
3	84.3755.000				
4	19.0006.326				
5	85.2524.010				
6	19.0006.029				
7	19.0005.255				
8	19.0006.027				
9	85.2516.005				
10	83.8752.000				
11	84.4030.000				
12	84.4787.050				
13	85.1411.000				
14	19.0006.016				

Segnalazioni di validità  
 (Image code)  
 indications de validité  
 Anzeigensvermerk  
 indicaciones de validez

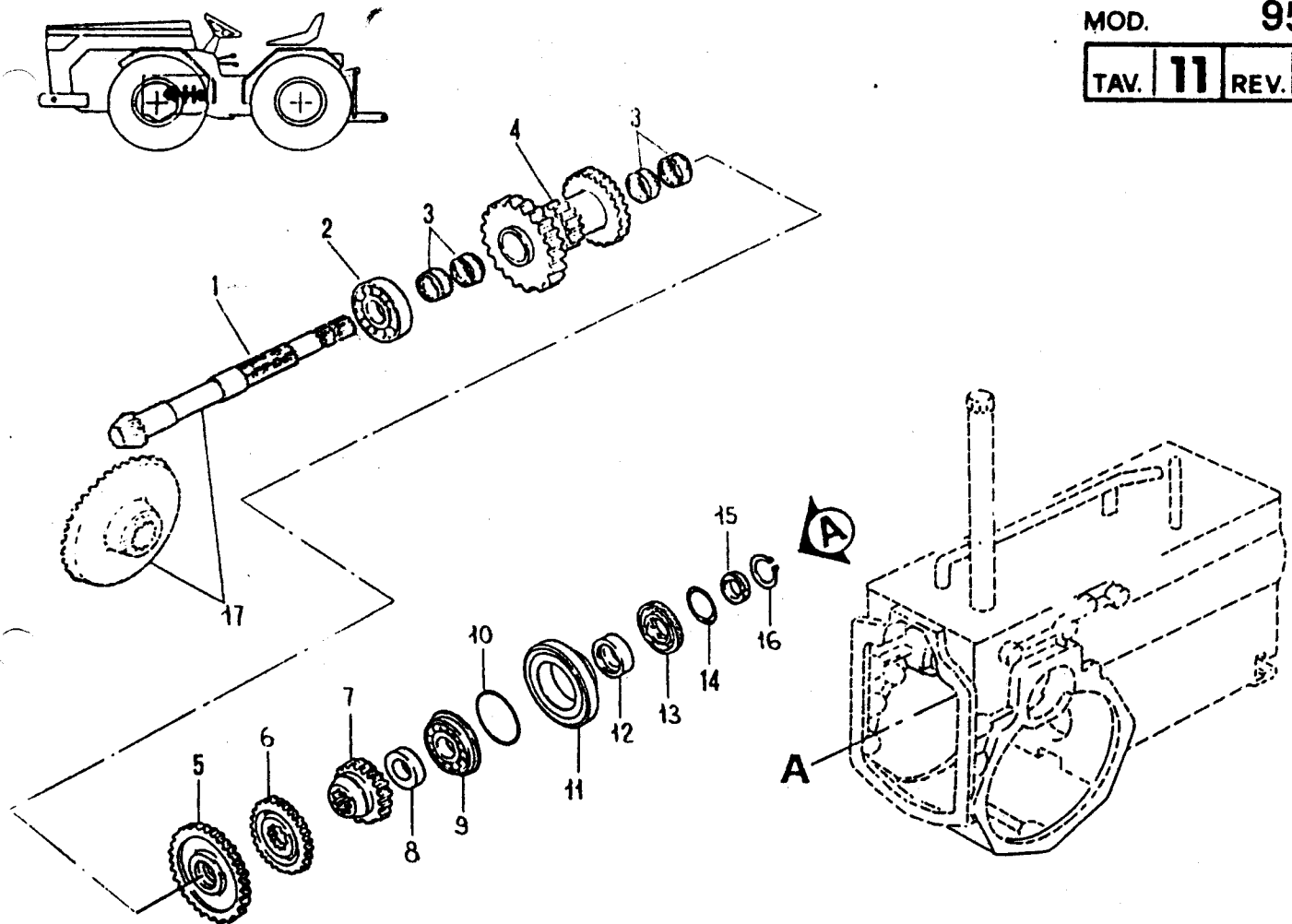
**B4**



No. pezzo No. piece No. pièce No. Bild No. pieza	No. di ordinazione Part No. No. de commande Bestell. - Nr. No. de pedido	No. pezzo No. piece No. pièce No. Bild No. pieza	No. di ordinazione Part No. No. de commande Bestell. - Nr. No. de pedido	No. pezzo No. piece No. pièce No. Bild No. pieza	No. di ordinazione Part No. No. de commande Bestell. - Nr. No. de pedido
1	80.1149.000	18	84.4374.000		
2	19.0006.205	19	81.2686.000		
3	81.2613.000	20	19.0006.121		
4	80.4440.065	21	84.4241.000		
5	80.0049.000	22	81.2646.000		
6	19.0006.128	23	80.1368.000		
7	19.0006.272	24	85.2766.000		
8	19.0006.126				
9	80.1400.000				
10	81.2763.020				
11	19.0006.129				
12	81.2559.050				
13	19.0005.254				
14	19.0005.134				
15	19.0005.251				
16	80.1229.000				
17	19.0005.133				

Segnalazioni di validità  
Usage code  
Signalisations de validité  
Gültigkeitsvermerk  
Indicaciones de validez

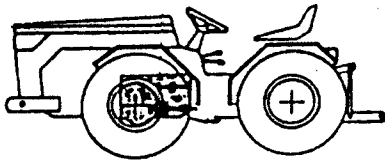
**B6**



No. pezzo No. piece No. pièce No. Bild No. pieza	No. di ordinazione Part No. No. de commande Bestell. - Nr. No. de pedido	No. pezzo No. piece No. pièce No. Bild No. pieza	No. di ordinazione Part No. No. de commande Bestell. - Nr. No. de pedido	No. pezzo No. piece No. pièce No. Bild No. pieza	No. di ordinazione Part No. No. de commande Bestell. - Nr. No. de pedido
1	19.0005.139				
2	81.2776.000				
3	81.2738.000				
4	19.0005.130				
5	19.0005.121				
6	19.0005.106				
7	19.0006.122				
8	19.0006.329				
9	81.2728.000				
10	80.3210.050				
11	19.0006.330				
12	19.0006.331				
13	80.2137.000				
14	80.3205.000				
15	19.0005.205				
16	80.1245.000				
17	19.0005.283				

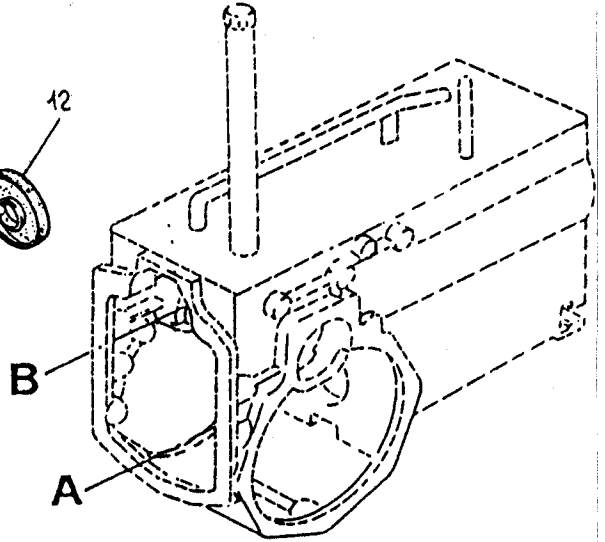
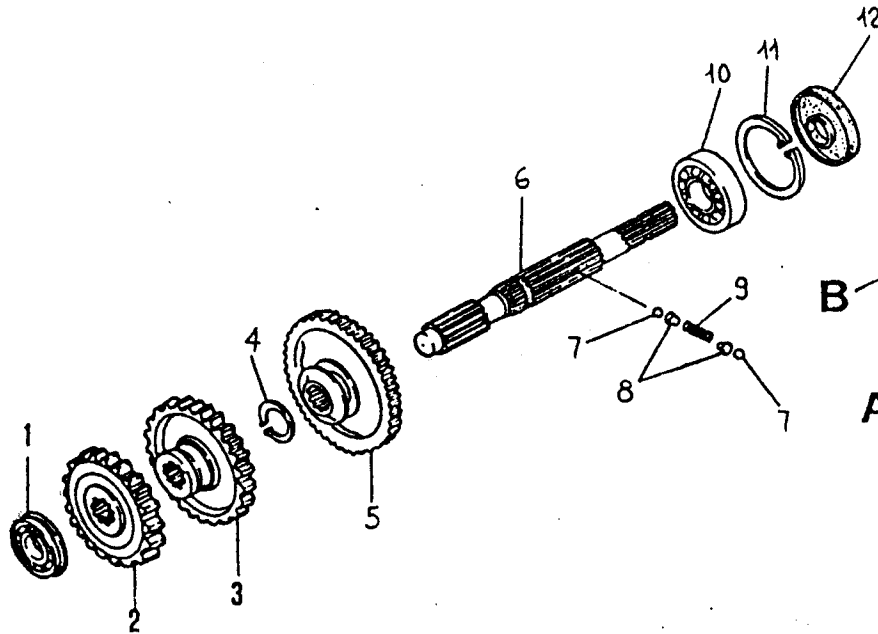
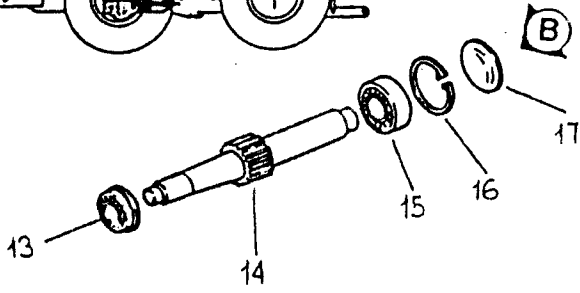
Segnalazioni di validità  
 Usage code  
 Signalisations de validité  
 Gültigkeitsvermerk  
 Indicaciones de validez

**B7**



MOD. 95RS

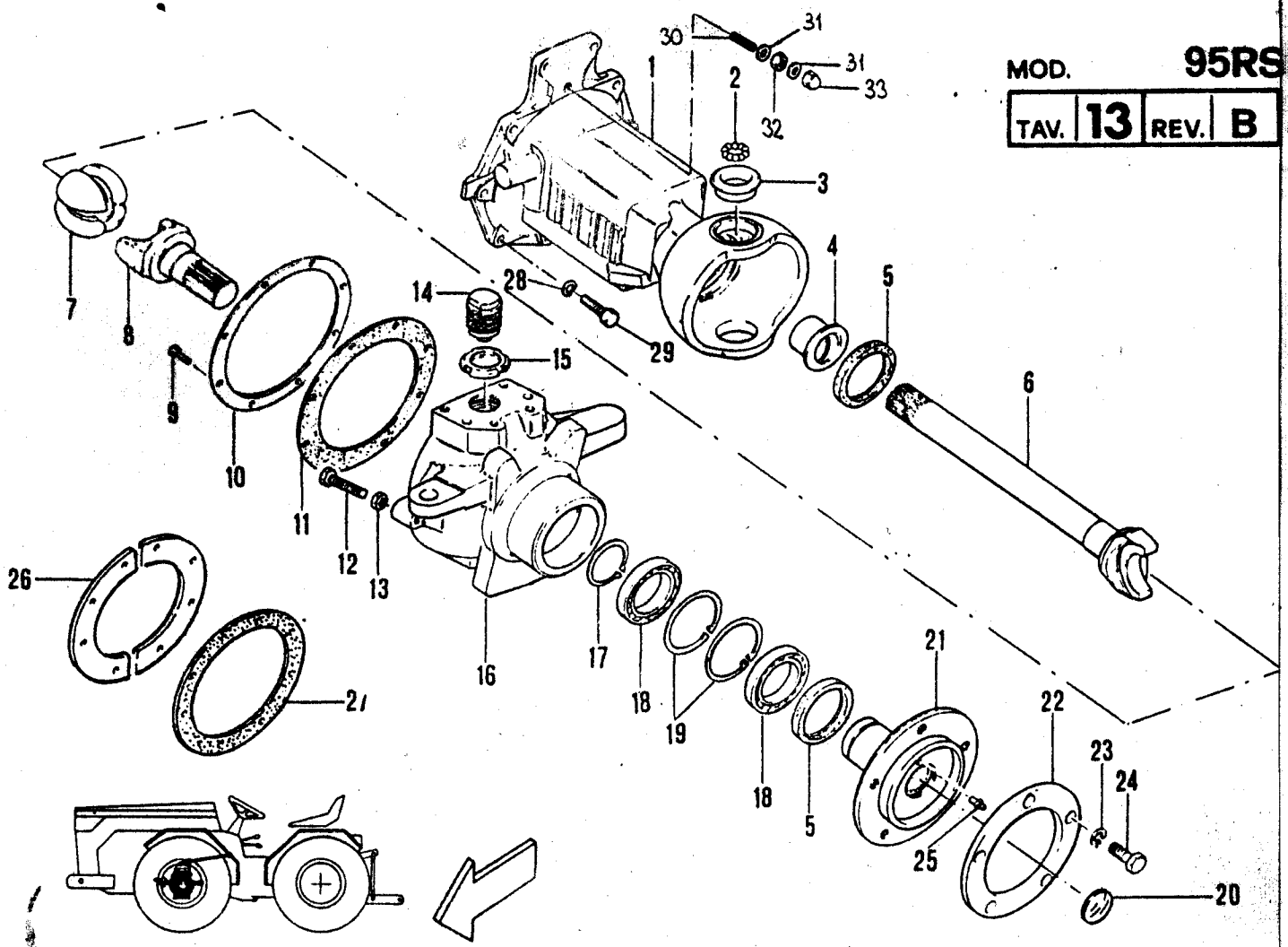
TAV. 12 REV.



No. pezzo No. pièce No. Bild No. pieza	No. di ordinazione Part No. No. de commande Bestell. - Nr. No. de pedido	No. pezzo No. pièce No. Bild No. pieza	No. di ordinazione Part No. No. de commande Bestell. - Nr. No. de pedido	No. pezzo No. pièce No. Bild No. pieza	No. di ordinazione Part No. No. de commande Bestell. - Nr. No. de pedido
1	81.2728.000				
2	19.0005.132				
3	19.0005.131				
4	80.1297.000				
5	19.0006.120				
6	19.0006.119				
7	84.7432.000				
8	47.1560.048				
9	83.1014.085				
10	81.2776.000				
11	80.1422.000				
12	80.2127.010				
13	81.2584.000				
14	19.0005.120				
15	81.2707.000				
16	80.1368.000				
17	85.2766.000				

Segnalazioni di validità  
Usage code  
Signalisations de validité  
Gültigkeitsvermerk  
Indicaciones de validez

B8

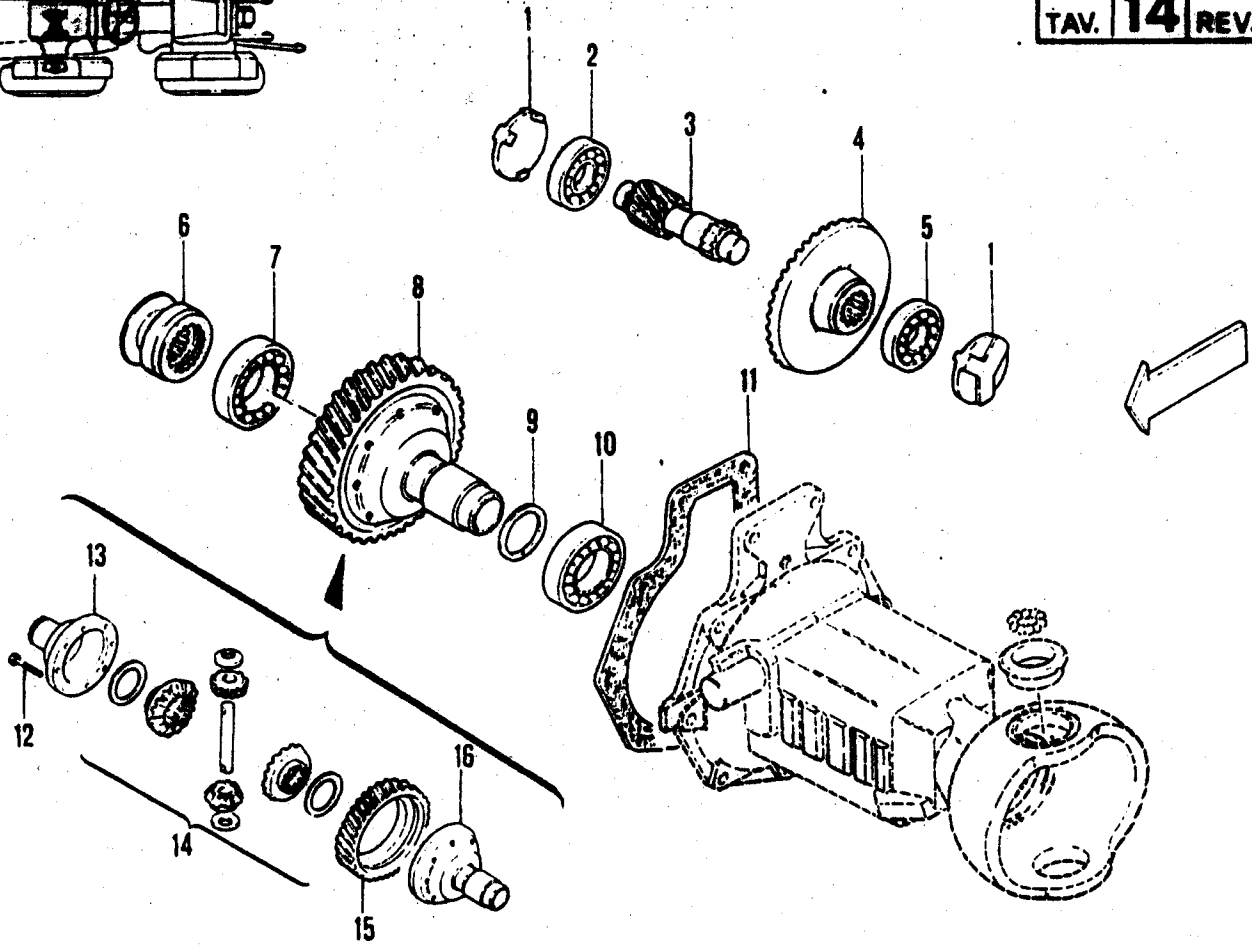
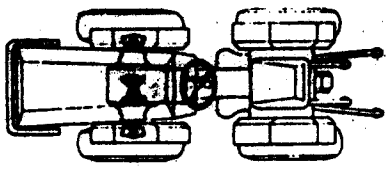


No. pezzo No. piece No. pièce No. Bild No. pieza	No. di ordinazione Part No. No. de commande Bestell. - Nr. No. de pedido	No. pezzo No. piece No. pièce No. Bild No. pieza	No. di ordinazione Part No. No. de commande Bestell. - Nr. No. de pedido	No. pezzo No. piece No. pièce No. Bild No. pieza	No. di ordinazione Part No. No. de commande Bestell. - Nr. No. de pedido
1	19.0023.012	16	19.0023.021	32	81.4746.000
-	19.0023.015	-	19.0023.020	33	81.4761.050
2	84.7432.000	17	80.1353.000		
3	19.0023.210	18	81.2952.000		
4	19.0023.211	19	80.1428.000		
5	80.2258.000	20	85.2745.000		
6	19.0023.110	21	19.0023.108		
-	19.0023.111	22	19.0023.215		
7	19.0023.112	23	84.3921.030		
8	19.0023.109	24	86.4192.000		
9	86.2160.000	25	82.6016.000		
10	19.0023.212	26	19.0023.229		
11	19.0023.901	27	19.0023.904		
12	86.3463.000	28	84.3755.000		
13	81.4632.000	29	86.3328.000		
14	19.0023.209	30	86.4216.050		
15	82.1045.000	31	84.3948.000		

Segnalazioni di validità  
 Usage code  
 Signalisations de validité  
 Gültigkeitsvermerk  
 Indicaciones de validez



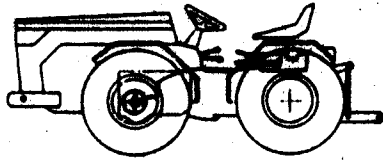




No. pezzo No. pièce No. Bild No. pieza	No. di ordinazione Part No. No. de commande Bestell. - Nr. No. de pedido	No. pezzo No. pièce No. Bild No. pieza	No. di ordinazione Part No. No. de commande Bestell. - Nr. No. de pedido	No. pezzo No. pièce No. Bild No. pieza	No. di ordinazione Part No. No. de commande Bestell. - Nr. No. de pedido
1	19.0010.123				
2	81.2780.000				
3	19.0010.215				
4	19.0010.113				
5	81.2776.000				
6	19.0011.113				
7	81.2972.000				
8	19.0010.216				
9	85.0113.000 (0,2 mm)				
-	85.0113.020 (0,3 mm)				
-	85.0113.040 (0,5 mm)				
10	81.2957.000				
11	19.0010.903				
12	86.3412.070				
13	19.0010.115				
14	19.0011.210				
15	19.0010.114				
16	19.0010.017				

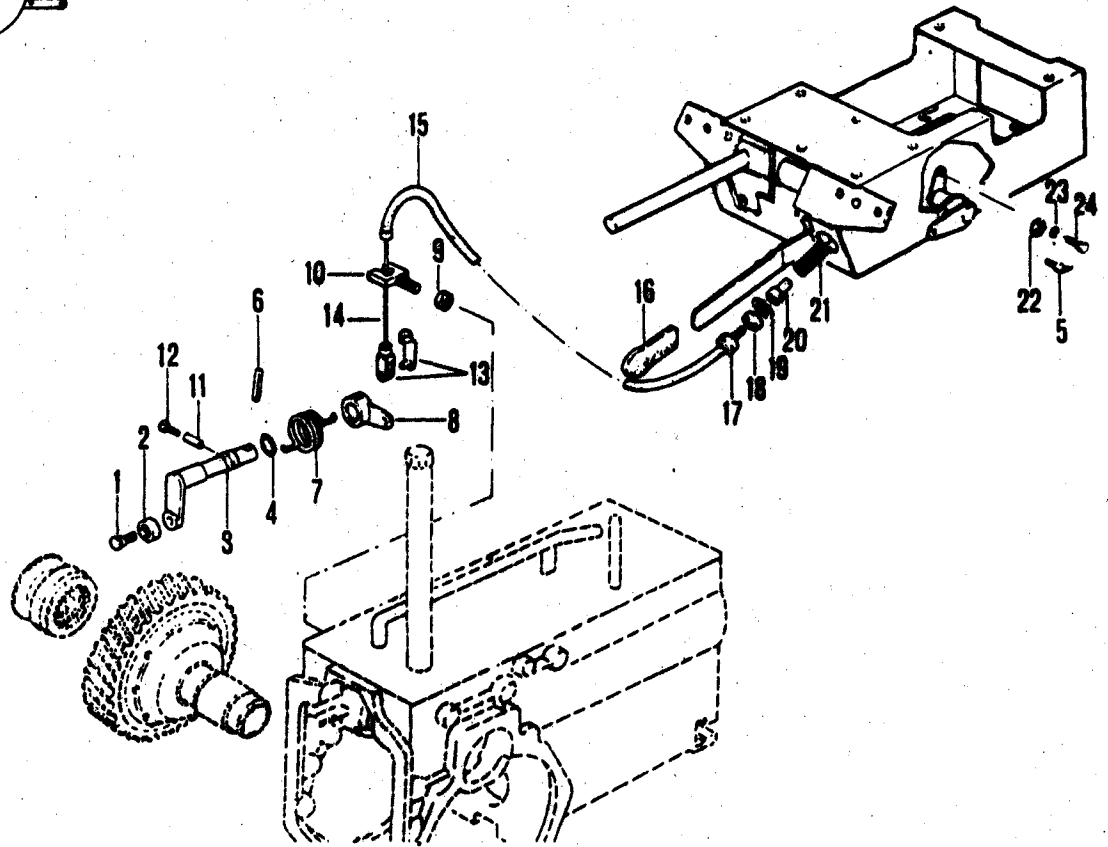
Segnalazioni di validità  
Usage code  
Signalisations de validité  
Gültigkeitsvermerk  
Indicaciones de validez

**B11**



MOD. **95RS**

TAV. **15** REV. **B**

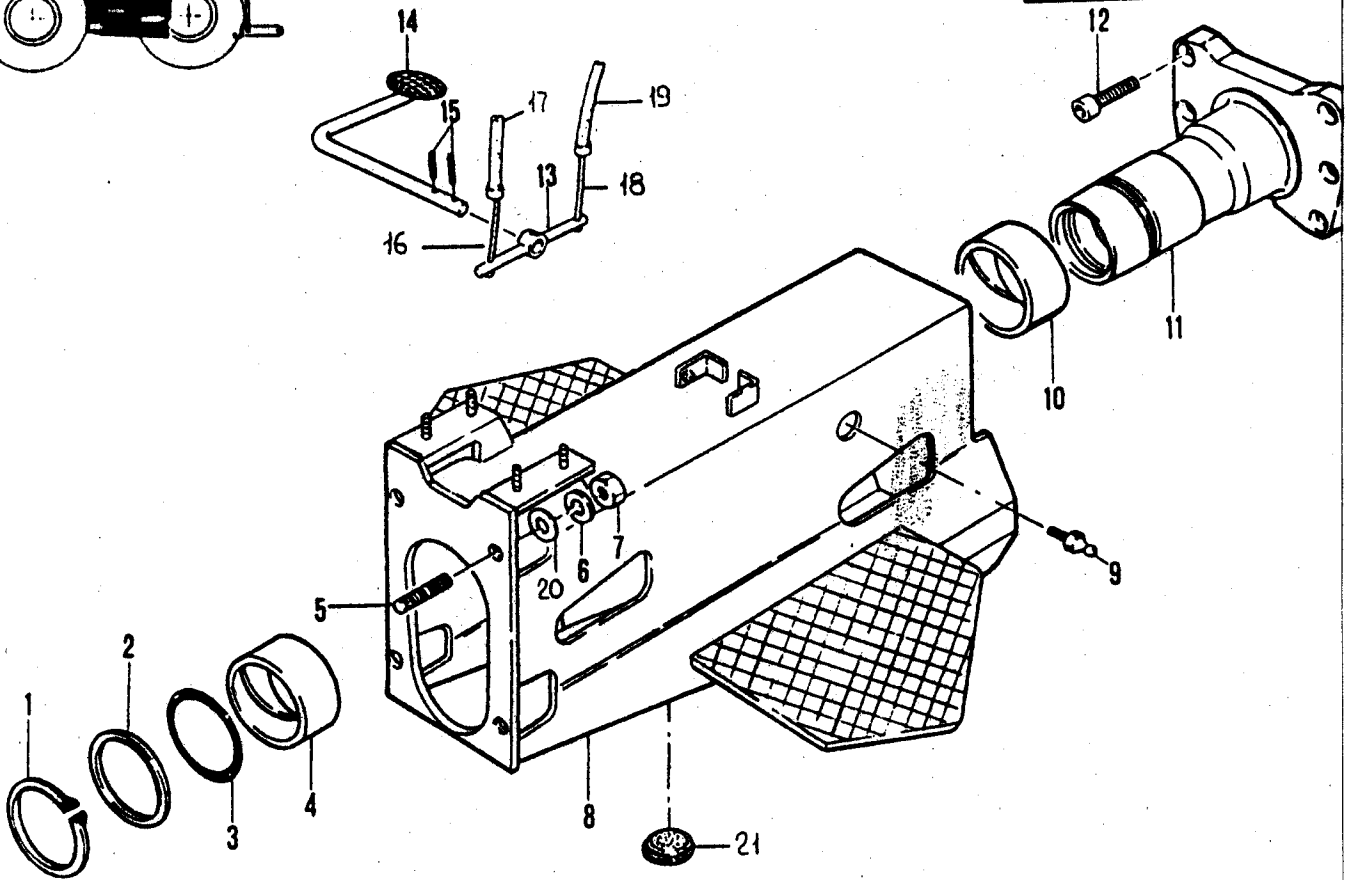
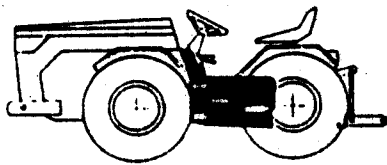


No. pezzo No. pièce No. Bild No. pieza	No. di ordinazione Part No. No. de commande Bestell. - Nr. No. de pedido	No. pezzo No. pièce No. Bild No. pieza	No. di ordinazione Part No. No. de commande Bestell. - Nr. No. de pedido	No. pezzo No. pièce No. Bild No. pieza	No. di ordinazione Part No. No. de commande Bestell. - Nr. No. de pedido
1	01.0001.078	20	16.0032.240		
2	01.0001.079	21	83.1221.000		
3	19.0011.114	22	19.0031.265		
4	80.3179.000	23	84.3570.000		
5	82.6018.000	24	86.2097.010		
6	85.1190.010				
7	19.0023.902				
8	11.0011.209				
9	81.4627.000				
10	19.0025.200				
11	85.1318.000				
12	19.0011.223				
13	86.0030.000				
14	85.6331.000				
15	85.7276.090				
16	82.8471.010				
17	85.8026.000				
18	81.4624.000				
19	80.1156.000				

Segnalazioni di validità  
Usage code  
Signalisation de validité  
Gültigkeitsvermerk  
Indicaciones de validez

**B12**

MOD. 95RS  
TAV. 16 REV. B



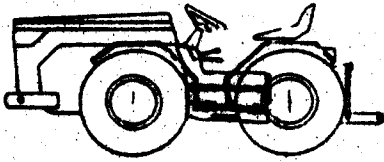
No. pezzo No. pièce No. piece No. Bild No. pieza	No. di ordinazione Part No. No. de commande Bestell. - Nr. No. de pedido	No. pezzo No. pièce No. piece No. Bild No. pieza	No. di ordinazione Part No. No. de commande Bestell. - Nr. No. de pedido	No. pezzo No. pièce No. piece No. Bild No. pieza	No. di ordinazione Part No. No. de commande Bestell. - Nr. No. de pedido
1	80.1425.050	18	85.6154.050		
2	19.0012.232	19	85.7111.000 $\Delta$		
3	80.3339.050	-	85.7005.030 $\blacktriangle$		
4	19.0012.226	20	84.4084.000		
5	83.8752.000	21	85.3521.050		
6	84.4030.000				
7	81.4787.050				
8	19.0012.509				
9	82.6038.000				
10	19.0012.312				
11	19.0012.017				
12	86.4203.050				
13	19.0012.348				
14	19.0012.522				
15	85.1039.000				
16	85.6145.050				
17	85.1032.000				

$\Delta$  = LDA 914 - 832 - DVA 1750

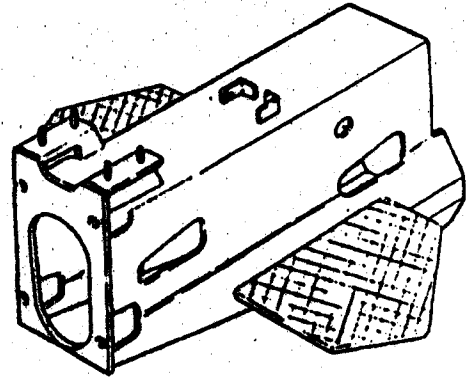
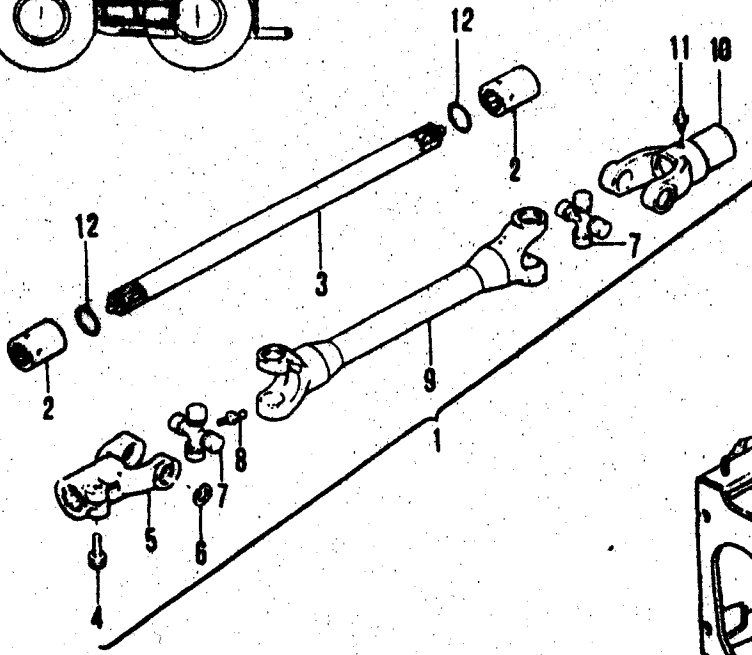
$\blacktriangle$  = 11LD625-3.

Segnalazioni di validità  
Usage code  
Signalisations de validité  
Gültigkeitsvermerk  
Indicaciones de validez

C1



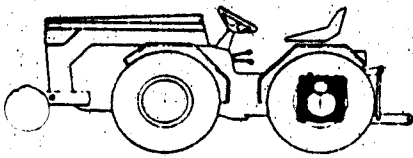
MOD. **95RS**  
 TAV. **17** REV. **B**



No. pezzo No. pièce No. Bild No. pieza	No. di ordinazione Part No. No. de commande Bestell. - Nr. No. de pedido	No. pezzo No. pièce No. Bild No. pieza	No. di ordinazione Part No. No. de commande Bestell. - Nr. No. de pedido	No. pezzo No. pièce No. Bild No. pieza	No. di ordinazione Part No. No. de commande Bestell. - Nr. No. de pedido
1	19.0012.519				
2	19.0012.614				
3	19.0012.329				
4	86.3881.000				
5	19.0012.527				
6	80.1175.000				
7	19.0012.289				
8	82.6016.000				
9	19.0012.525				
10	19.0012.526				
11	80.6016.000				
12	80.3195.000				

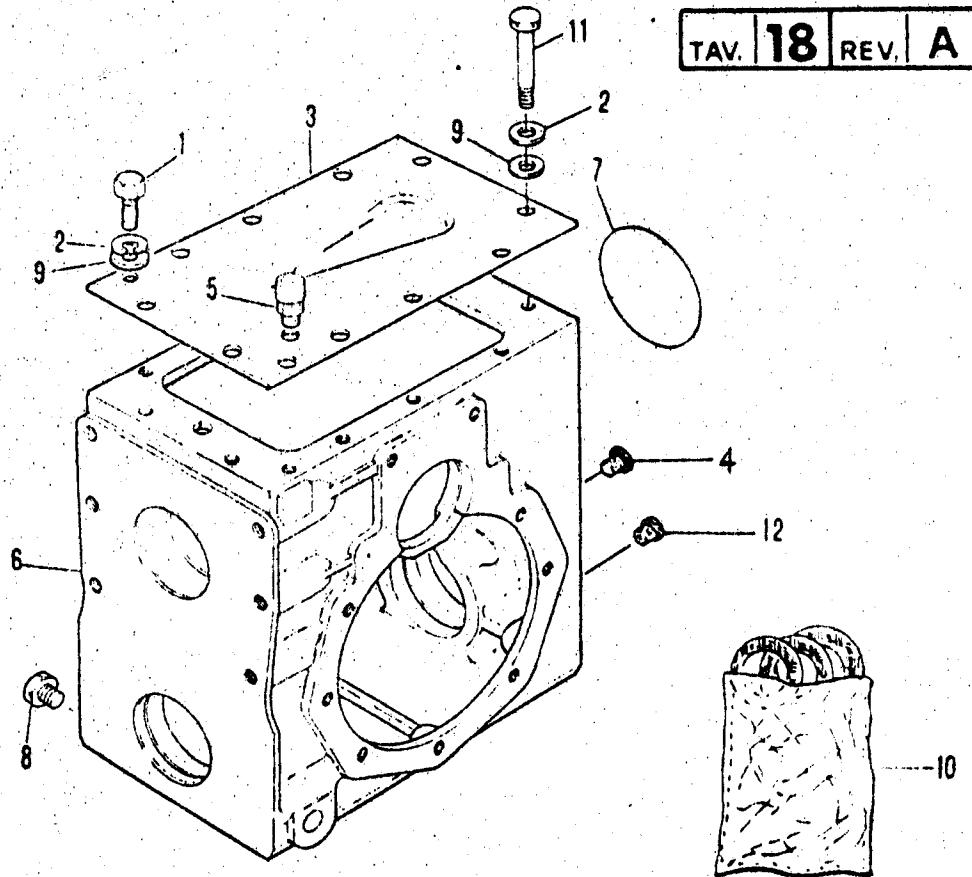
Segnalazioni di validità  
 Usage code  
 Signalisation de validité  
 Gültigkeitsvermerk  
 Indicaciones de validez

**C2**



MOD. 95RS

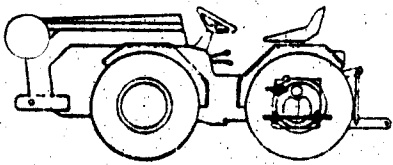
TAV. 18 REV. A



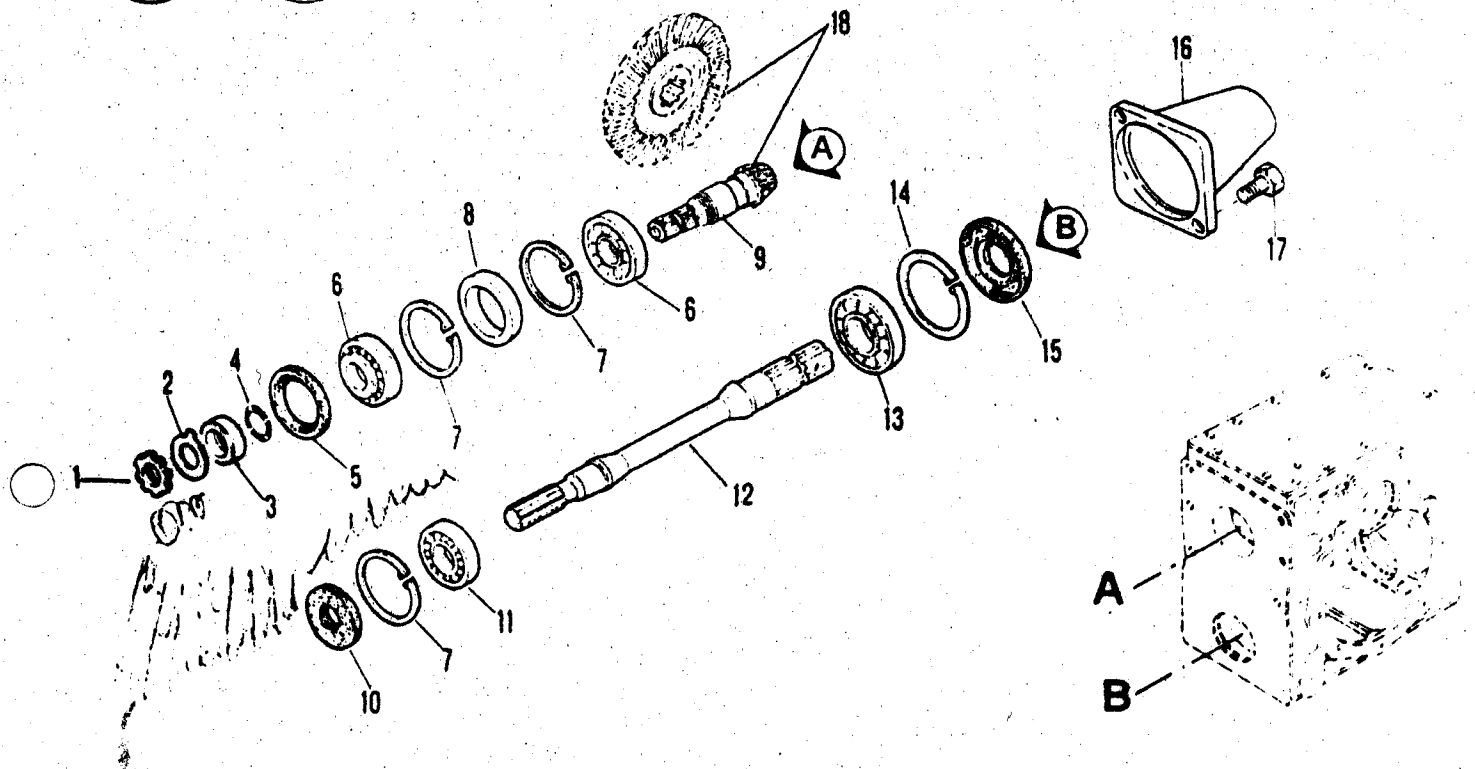
No. pezzo No. piece No. pièce No. Bild No. pieza	No. di ordinazione Part No. No. de commande Bestell.-Nr. No. de pedido	No. pezzo No. piece No. pièce No. Bild No. pieza	No. di ordinazione Part No. No. de commande Bestell.-Nr. No. de pedido	No. pezzo No. piece No. pièce No. Bild No. pieza	No. di ordinazione Part No. No. de commande Bestell.-Nr. No. de pedido
1	86.3302.050				
2	84.3775.050				
3	19.0008.204				
4	85.2524.010				
5	85.2540.030				
6	19.0008.013				
7	85.2738.002				
8	85.2628.003				
9	84.3815.000				
10	19.0008.016				
11	86.3266.050				
12	85.2516.005				

Segnalazioni di validità  
Usage code  
Signalisations de validité  
Gültigkeitsvermerk  
Indicaciones de validez

C4



MOD. **95RS**  
 TAV. **19** REV. **A**



No. pezzo No. piece No. pièce No. Bild No. pieza	No. di ordinazione Part No. No. de commande Bestell. - Nr. No. de pedido	No. pezzo No. piece No. pièce No. Bild No. pieza	No. di ordinazione Part No. No. de commande Bestell. - Nr. No. de pedido	No. pezzo No. piece No. pièce No. Bild No. pieza	No. di ordinazione Part No. No. de commande Bestell. - Nr. No. de pedido
1	82.1035.000	18	19.0008.218		
2	84.4447.000				
3	11.0005.299				
4	80.3207.000				
5	80.2198.000				
6	81.2755.000				
7	80.1400.000				
8	19.0008.203				
9	19.0008.102				
10	80.2125.050				
11	81.2749.000				
12	19.0008.202				
13	81.2846.000				
14	80.1422.000				
15	80.2162.000				
16	11.0032.313				
17	86.3703.000				

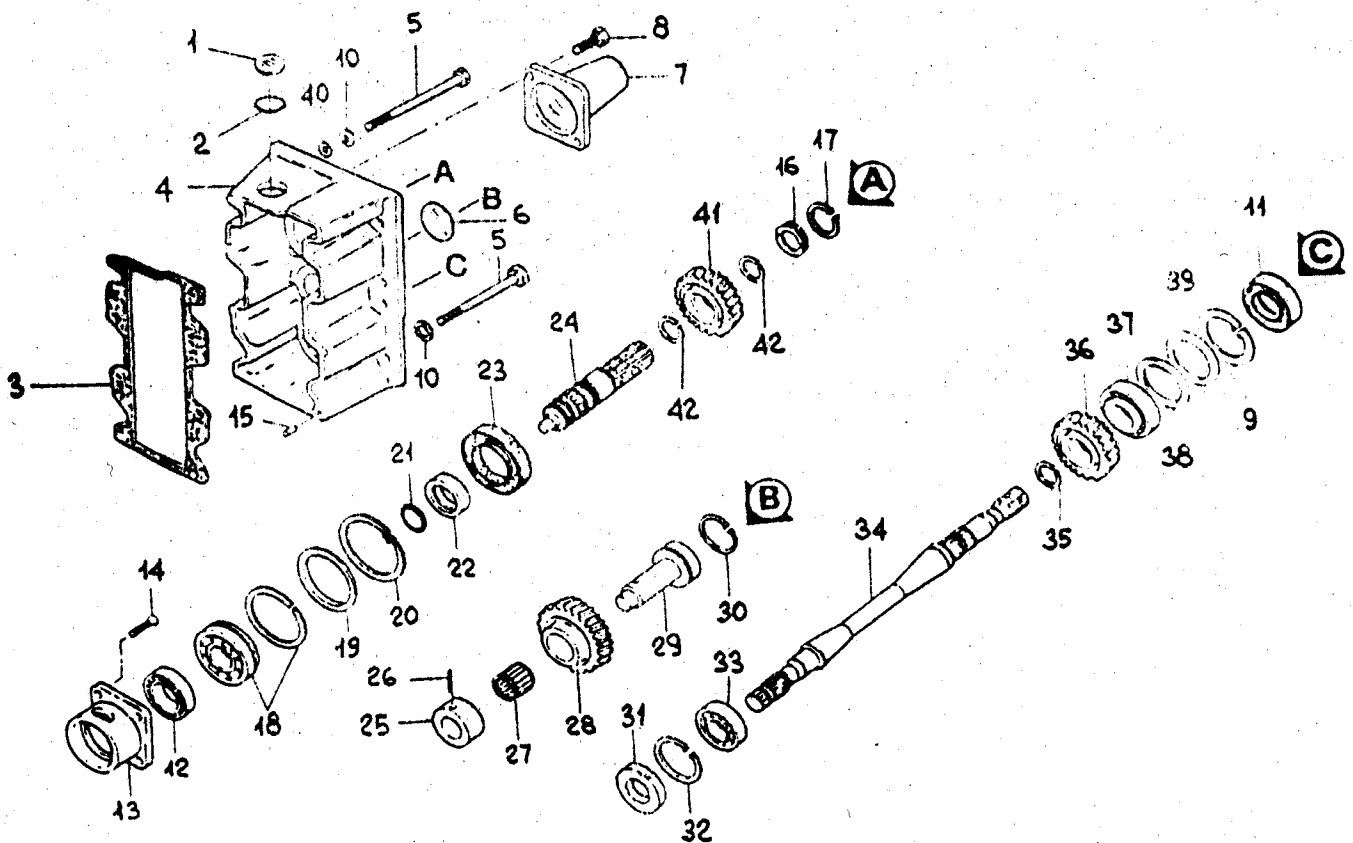
Segnalazioni di validità  
 Usage code  
 Signalisations de validité  
 Gültigkeitsvermerk  
 Indicações de validez



MOD.

95RS

TAV. 20/1 REV.



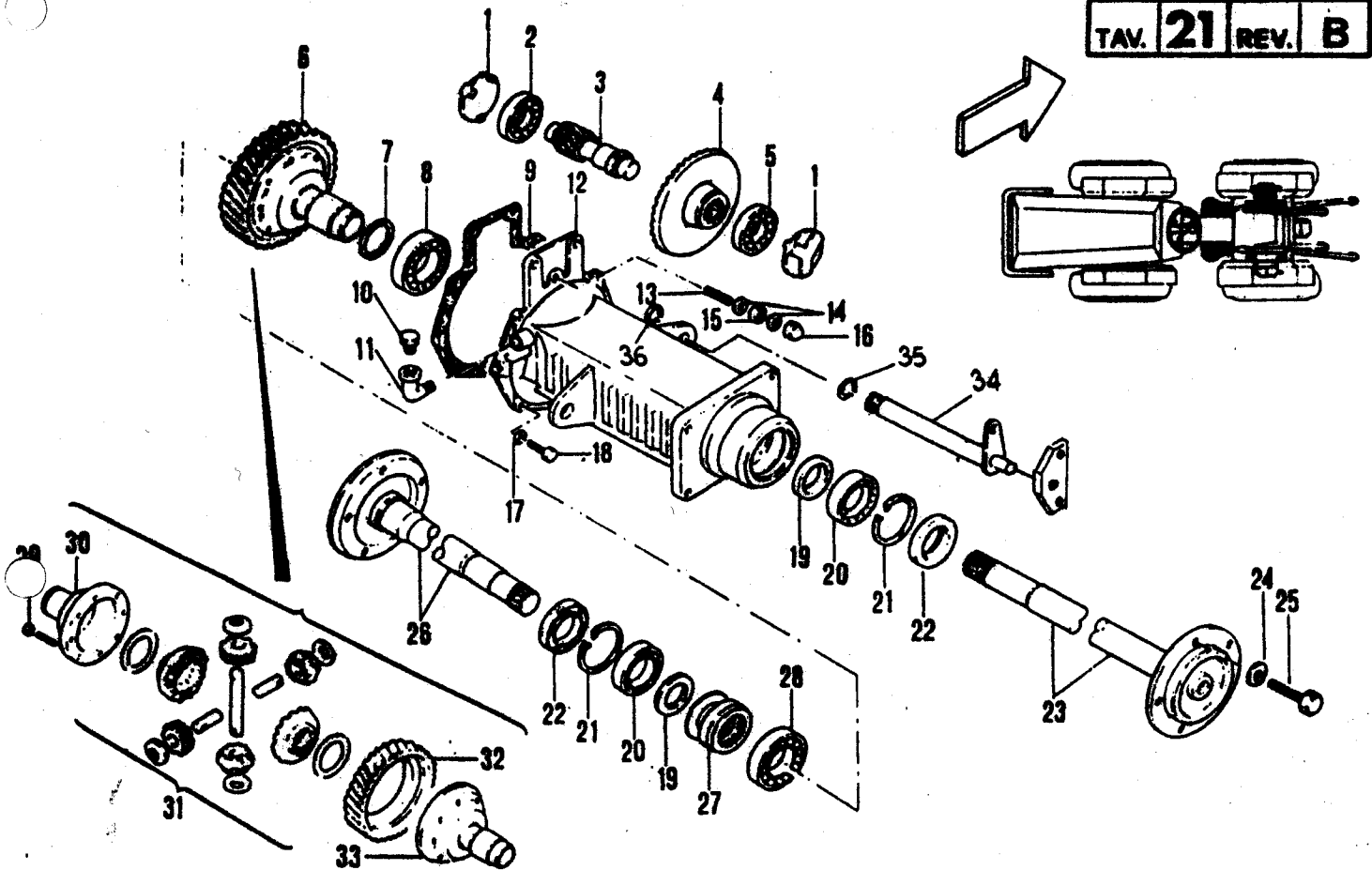
No. pezzo No. piece No. pièce No. Bild No. pieza	No. di ordinazione Part No. No. de commande Bestell. - Nr. No. de pedido	No. pezzo No. piece No. pièce No. Bild No. pieza	No. di ordinazione Part No. No. de commande Bestell. - Nr. No. de pedido	No. pezzo No. piece No. pièce No. Bild No. pieza	No. di ordinazione Part No. No. de commande Bestell. - Nr. No. de pedido
1	85.3524.000	20	80.1433.000	-	85.0430.000 (0,2 mm)
2	80.3242.000	21	80.3253.000	39	84.4600.000
3	19.0008.902	22	19.0008.225	40	84.3910.000
4	19.0008.022	23	80.2256.040	41	19.0008.252
5	86.4167.060	24	19.0008.251	42	80.1331.050
6	85.2766.000	25	19.0008.227		
7	11.0032.373	26	85.1160.000		
8	86.3703.000	27	81.2796.000		
9	80.1422.000	28	19.0008.109		
10	84.3901.050	29	19.0008.108		
11	80.2162.000	30	80.1368.000		
12	81.2892.000	31	80.2125.050		
13	19.0008.023	32	80.1400.000		
14	86.3276.000	33	81.2155.000		
15	85.1411.000	34	19.0008.228		
16	19.0008.224	35	80.1297.000		
17	80.1308.000	36	19.0008.110		
18	81.2868.000	37	81.2850.000		
19	19.0008.226	38	85.0430.010 (0,3 mm)		

Segnalazioni di validità  
Usage code  
Signalisations de validité  
Gültigkeitsvermerk  
Indicaciones de validez

C7

MOD. 95RS

TAV. 21 REV. B

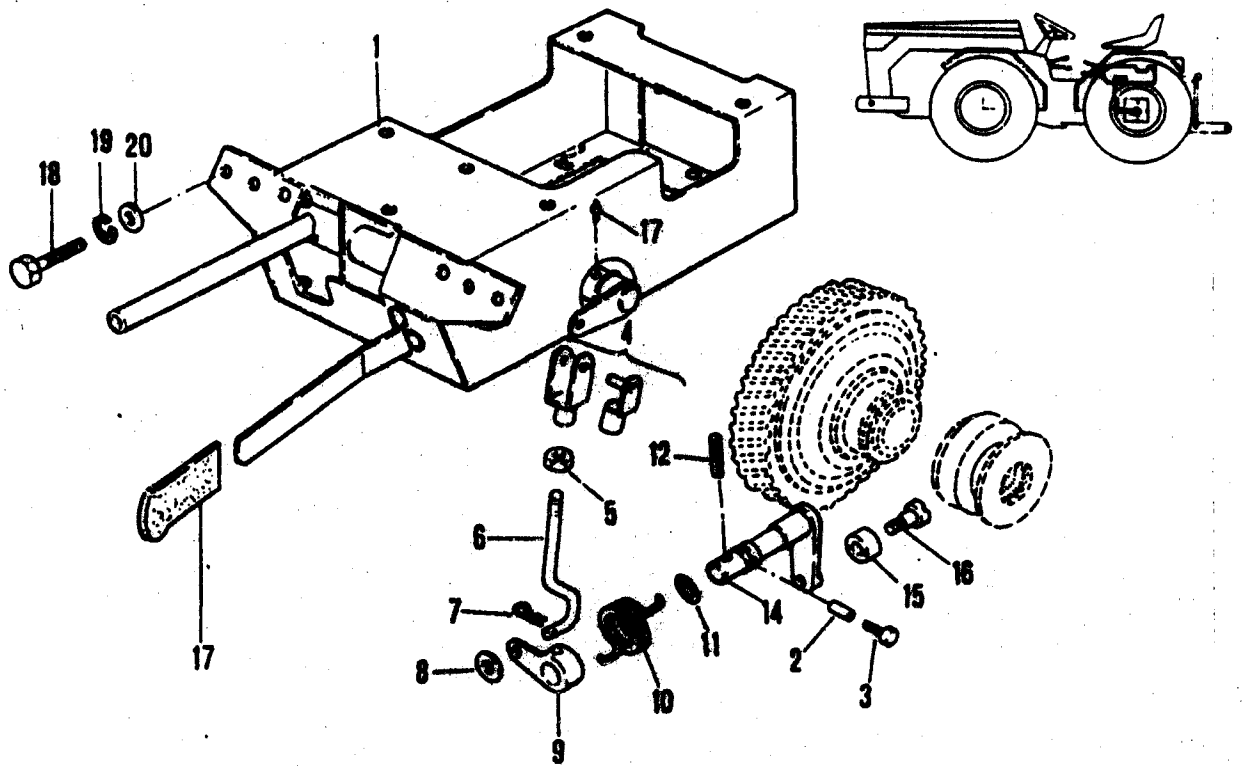


No. pezzo No. pièce No. Bild No. pieza	No. di ordinazione Part No. No. de commande Bestell. - Nr. No. de pedido	No. pezzo No. pièce No. Bild No. pieza	No. di ordinazione Part No. No. de commande Bestell. - Nr. No. de pedido	No. pezzo No. pièce No. Bild No. pieza	No. di ordinazione Part No. No. de commande Bestell. - Nr. No. de pedido
1	19.0010.123	16	81.4761.050	33	19.0111.050
2	81.2780.000	17	84.3755.000	34	19.0021.256
3	19.0010.217	18	86.3328.000	35	80.4190.000
4	19.0011.103	19	16.0010.203	36	80.1155.000
5	81.2781.000	20	81.2939.000	37	19.0021.259
6	19.0111.103	21	80.1430.000		
7	85.0113.000 (0.2 mm)	22	80.2239.060		
-	85.0113.020 (0.3 mm)	23	19.0111.100		
8	81.2957.000	24	84.3921.030		
9	19.0010.903	25	86.4192.000		
10	85.2628.000	26	19.0111.101		
11	84.0544.000	27	19.0111.102		
12	19.0011.023	28	81.2973.000		
-	19.0011.024	29	86.3412.010		
13	86.4216.050	30	19.0111.104		
14	84.3848.000	31	19.0111.052		
15	81.4746.000	32	19.0010.121		

Segnalazioni di validità  
logo code  
Signalements de validité  
Boutillagelement  
Indicaciones de validez

C8

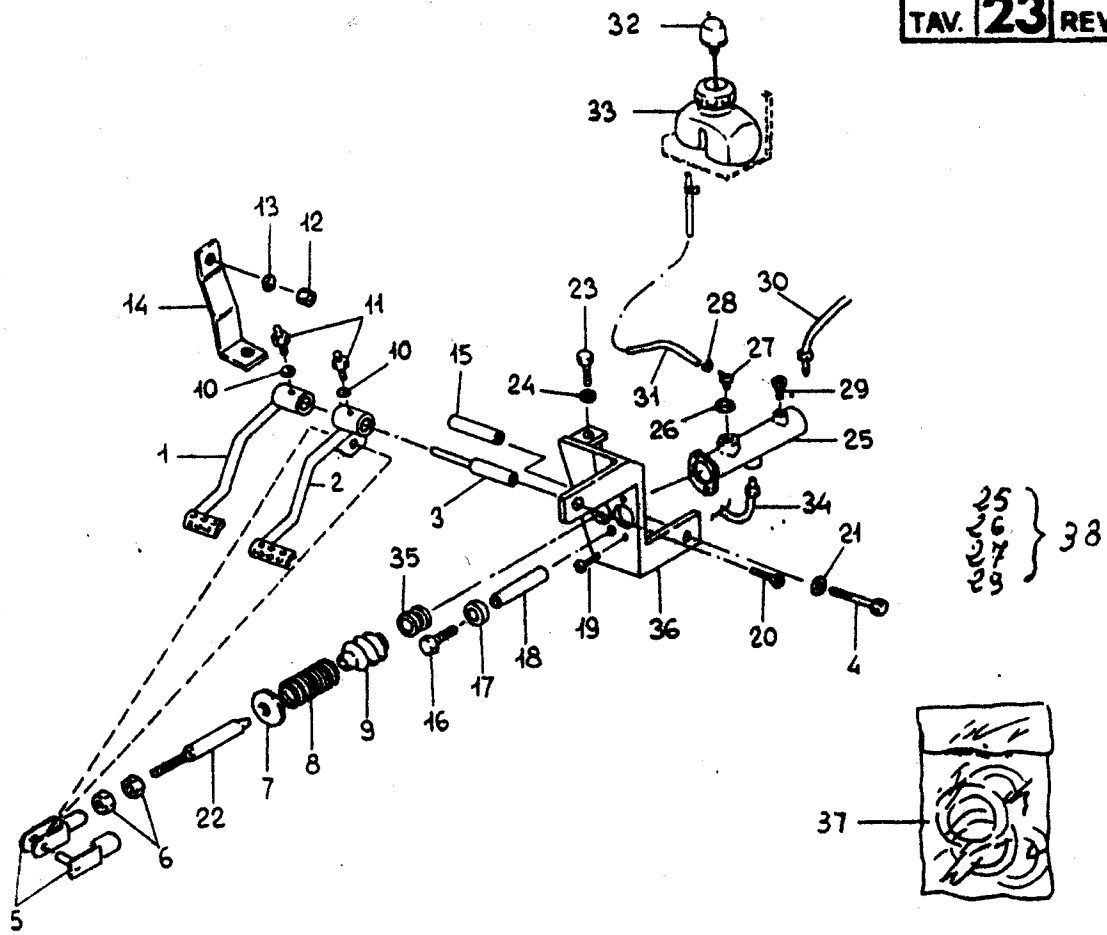




No. pezzo No. pièce No. Bld No. pieza	No. di ordinazione Part No. No. de commande Bestell. - Nr. No. de pedido	No. pezzo No. pièce No. Bld No. pieza	No. di ordinazione Part No. No. de commande Bestell. - Nr. No. de pedido	No. pezzo No. pièce No. Bld No. pieza	No. di ordinazione Part No. No. de commande Bestell. - Nr. No. de pedido
1	19.0031.340				
2	85.1318.000				
3	19.0011.223				
4	86.0058.000				
5	81.4580.000				
6	19.0011.110				
7	85.1355.000				
8	84.3685.000				
9	19.0011.107				
10	19.0011.901				
11	80.3179.000				
12	85.1190.010				
13	82.8471.010				
14	19.0011.114				
15	01.0001.079				
16	01.0001.078				

Designazioni di validità  
 Usage code  
 Designaciones de validez  
 Qualifikationsmerkmale  
 Indicações de validade





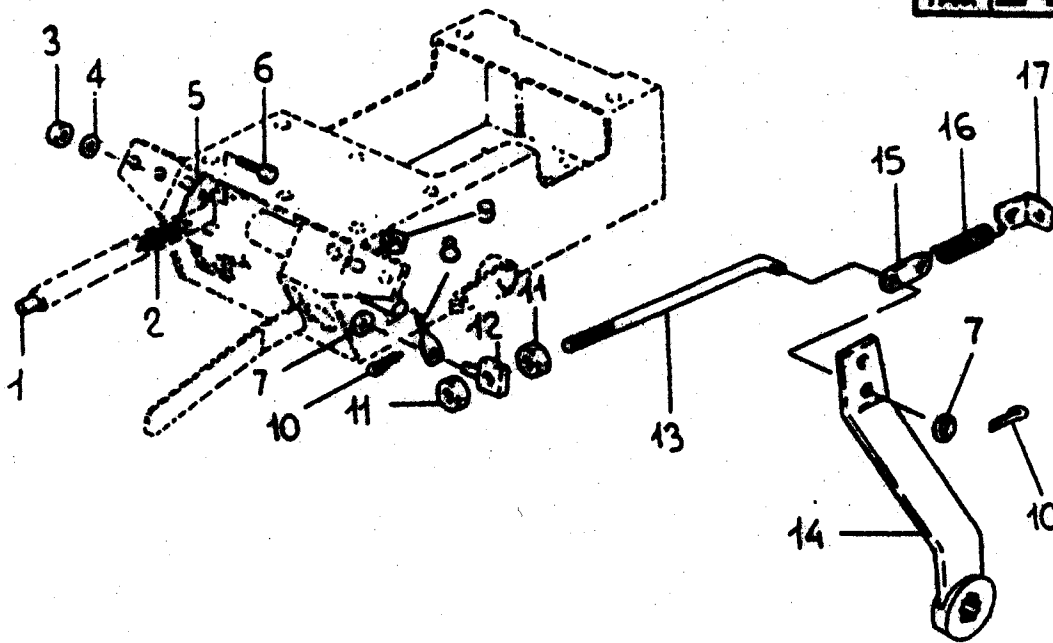
No. pezzo No. pièce No. pièce No. Bild No. pieza	No. di ordinazione Part No. No. de commande Bestell. - Nr. No. de pedido	No. pezzo No. pièce No. pièce No. Bild No. pieza	No. di ordinazione Part No. No. de commande Bestell. - Nr. No. de pedido	No. pezzo No. pièce No. pièce No. Bild No. pieza	No. di ordinazione Part No. No. de commande Bestell. - Nr. No. de pedido
1	19.0035.180	18	19.0021.267	34	19.0021.262
2	19.0035.181	19	86.2562.000	35	83.7000.030
3	19.0035.185	20	86.3244.000	36	19.0035.186
4	86.4137.050	21	84.3643.060	37	83.7000.040
5	86.0091.000	22	19.0021.253	38	83.7000.000
6	81.4627.000	23	86.3493.000		
7	19.0021.254	24	84.3755.000		
8	83.1364.050	25	83.7000.020		
9	19.0021.252	26	83.7000.050		
10	82.4022.000	27	83.7000.060		
11	82.6038.000	28	81.7512.000		
12	81.4644.000	29	83.7000.100		
13	84.3807.000	30	19.0021.263		
14	19.0035.217	-	19.0021.264		
15	19.0035.187	31	25.6612.100 25.6212.100		
16	86.3566.000	32	85.2699.030		
17	84.3818.040	33	11.0021.915		

Segnalazioni di validità  
 Usage code  
 Signalisations de validité  
 Gültigkeitsvermerk  
 Indicaciones de validez

**D1**

MOD. 95RS

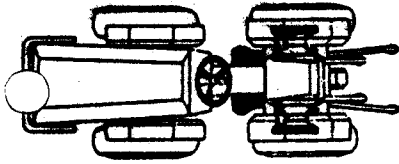
TAV. 24 REV. B



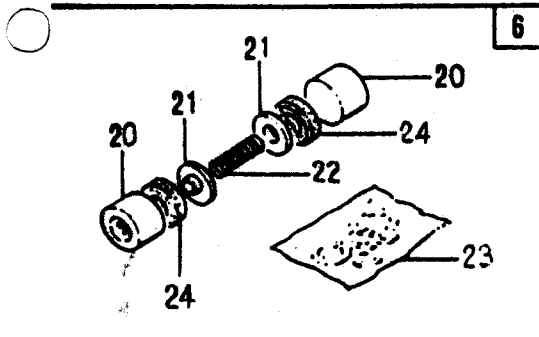
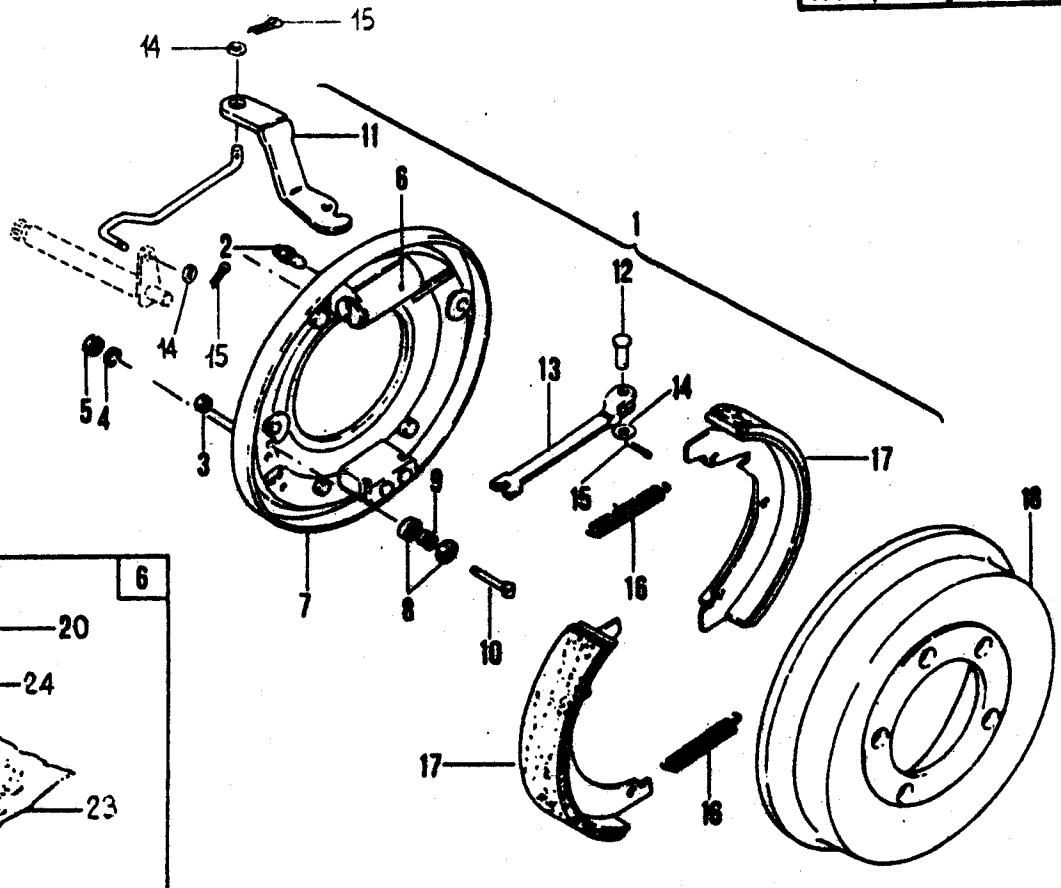
No. pezzo No. pièce No. pièce No. Bild No. pieza	No. di ordinazione Part No. No. de commande Bestell. - Nr. No. de pedido	No. pezzo No. pièce No. pièce No. Bild No. pieza	No. di ordinazione Part No. No. de commande Bestell. - Nr. No. de pedido	No. pezzo No. pièce No. pièce No. Bild No. pieza	No. di ordinazione Part No. No. de commande Bestell. - Nr. No. de pedido
1	19.0022.215				
2	83.4109.040				
3	81.4525.000				
4	84.2561.000				
5	19.0021.211				
6	86.1933.010				
7	84.3807.000				
8	19.0021.338				
9	81.4703.000				
10	81.0505.000				
11	84.3807.000				
12	19.0021.295				
13	19.0021.216				
14	11.0021.101				
15	19.0021.213				
16	83.4139.000				
17	11.0015.804				

Reproduzioni di vallette  
 etappe avec  
 reproductions de vallette  
 multiphasement  
 reproducciones de valdez

**D2**



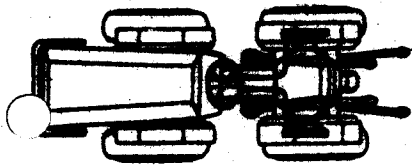
MOD. **58RS**  
 TAV. 24/1 REV.



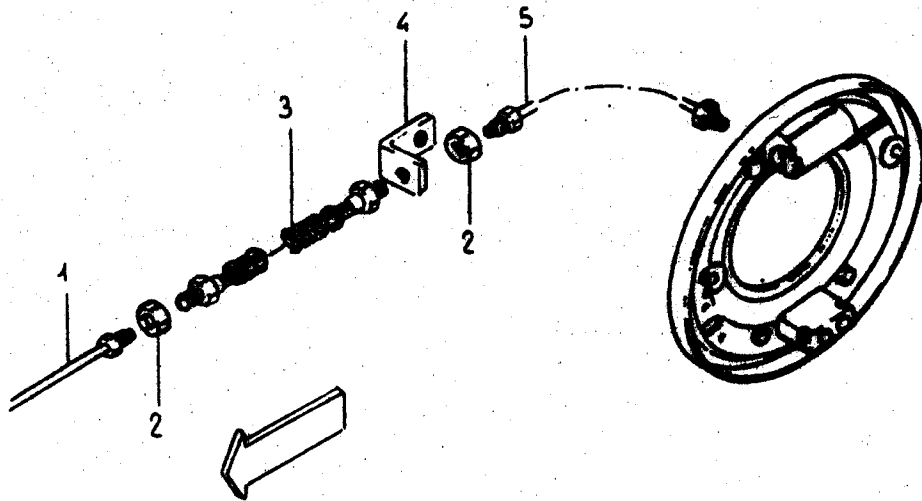
No. pezzo No. pièce No. pièce No. Bild No. pieza	No. di ordinazione Part No. No. de commande Bestell. - Nr. No. de pedido	No. pezzo No. pièce No. pièce No. Bild No. pieza	No. di ordinazione Part No. No. de commande Bestell. - Nr. No. de pedido	No. pezzo No. pièce No. pièce No. Bild No. pieza	No. di ordinazione Part No. No. de commande Bestell. - Nr. No. de pedido
1	82.3269.000	16	82.3260.003		
-	82.3270.000	17	82.3260.002		
2	81.3140.005	18	82.3260.110		
3	81.4548.000	19	19.0021.259		
4	84.3755.050	20	82.3140.015		
5	81.4643.000	21	16.0021.218		
6	16.0021.221	22	16.0021.219		
7	82.3261.011	23	16.0021.217		
-	82.3261.012	24	16.0021.222		
8	82.3260.006				
9	82.3260.005				
10	82.3260.004				
11	82.3261.015				
12	82.3261.014				
13	82.3261.013				
14	84.3807.000				
15	81.0510.000				

Segnalazioni di validità  
 Usage code  
 Signalisations de validité  
 Gültigkeitsvermerk  
 Indicaciones de validad

**D3**



MOD. **95RS**  
 TAV. **24/2** REV. **1**

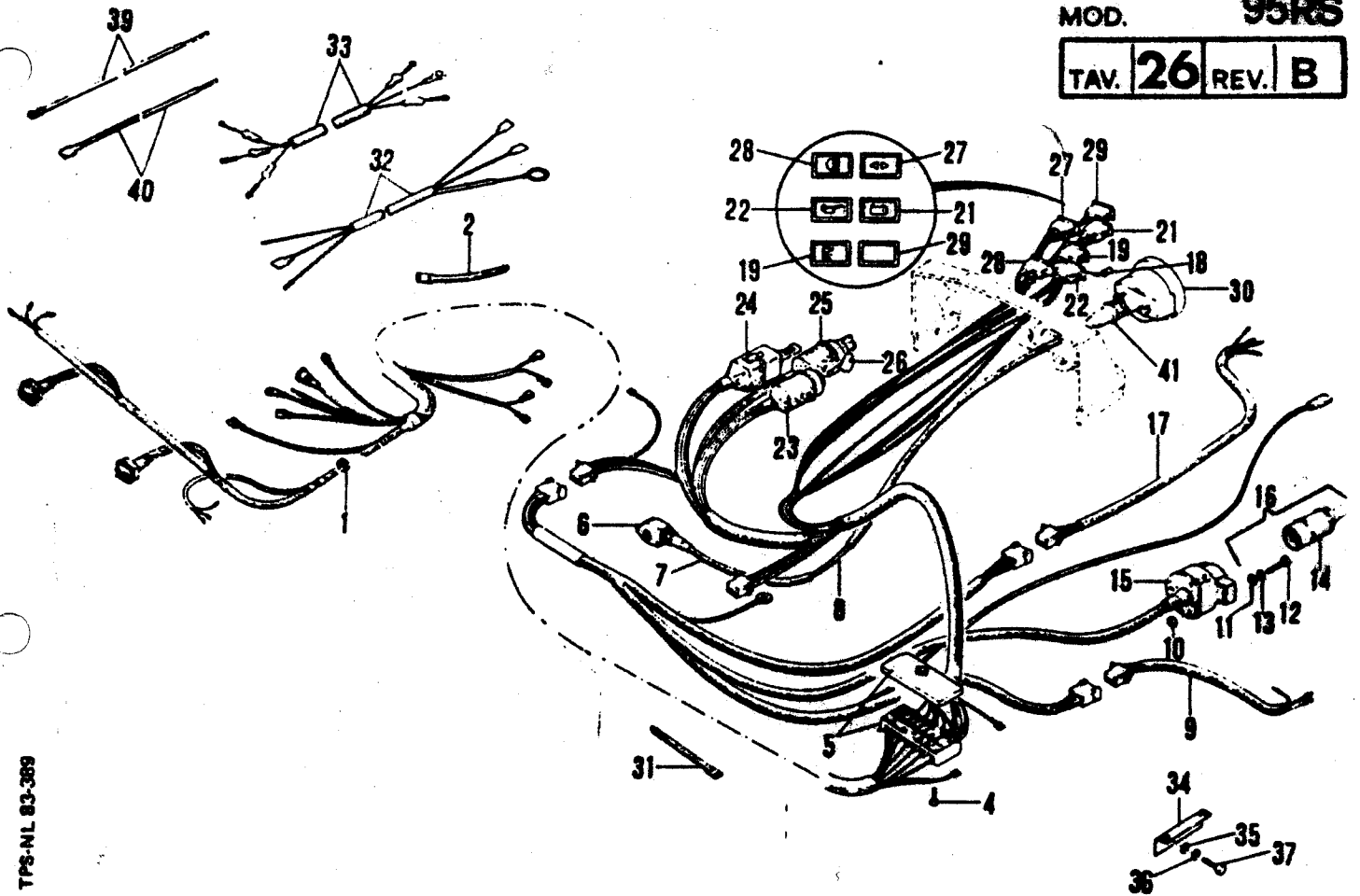


No. pezzo No. pièce No. Bild No. pieza	No. di ordinazione Part No. No. de commande Bestell. - Nr. No. de pedido	No. pezzo No. pièce No. Bild No. pieza	No. di ordinazione Part No. No. de commande Bestell. - Nr. No. de pedido	No. pezzo No. pièce No. Bild No. pieza	No. di ordinazione Part No. No. de commande Bestell. - Nr. No. de pedido
1	19.0021.263				
-	19.0021.264				
2	81.4785.070				
3	19.0022.239				
4	19.0021.260				
5	19.0021.265				
	19.0021.266				

Segnalazioni di validità  
 Usage code  
 Signalisation de validité  
 Gültigkeitsvermerk  
 Indicaciones de validez

**D4**





TPS-NL 83-369

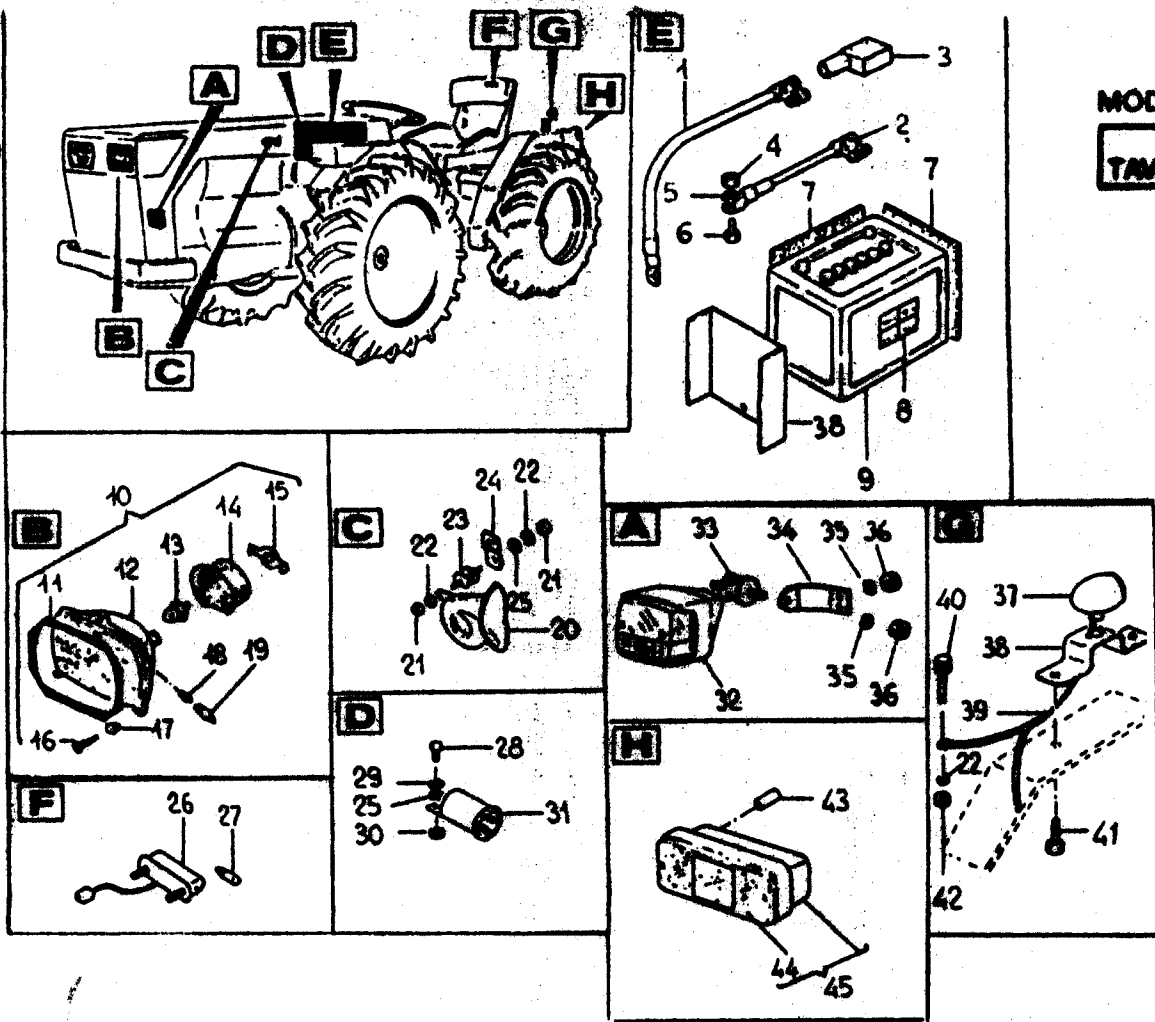
No. pezzo No. piece No. pièce No. Bild No. pieza	No. di ordinazione Part No. No. de commande Bestell. - Nr. No. de pedido	No. pezzo No. piece No. pièce No. Bild No. pieza	No. di ordinazione Part No. No. de commande Bestell. - Nr. No. de pedido	No. pezzo No. piece No. pièce No. Bild No. pieza	No. di ordinazione Part No. No. de commande Bestell. - Nr. No. de pedido
1	82.5415.000	9	19.0018.904	28	82.5436.150
-	82.5416.000 Δ	10	81.4525.000	29	82.5436.120
2	81.7640.000	11	84.3561.000	30	82.5322.010 ∇ΔΔ∇
3	19.0018.902	12	86.1941.000	-	82.5320.010 Δ
4	86.1935.080	13	84.3542.000	-	82.5322.100 Δ
5	82.5453.000	14	82.5451.000	31	81.7660.000
6	82.5323.040 Δ∇	15	82.5438.000	32	19.0018.907 ∇Δ
-	82.5322.040 Δ	16	82.5461.000	-	82.5457.000 Δ
-	82.5321.040 Δ	17	19.0018.903 ∇	33	19.0018.913 Δ
-	82.5322.070 Δ	18	82.5426.000	34	19.0033.491 Δ
-	82.5322.130 Δ	19	82.5436.100	35	84.3570.000 Δ
7	82.5323.030 ∇∇	20	19.0018.901	36	84.3605.010 Δ
-	82.5324.030 Δ	-	19.0019.912 Δ	37	86.2059.010 Δ
-	82.5320.030 Δ	21	82.5436.140	38	19.0018.914 Δ
-	82.5322.060 Δ	22	82.5436.110	39	19.0018.915 ∇
-	82.5322.030 Δ	23	82.5400.000	40	19.0018.916 ∇
8	82.5323.020 ∇∇	24	82.5436.000	41	82.5337.040
-	82.5324.020 Δ	25	82.5401.000		
-	82.5320.020 ΔΔ	26	82.5452.010		
-	82.5322.020 Δ	27	82.5436.130		

Segnalazioni di validità  
 lungo sede  
 Signalisations de validité  
 Certificationvermerk  
 Induktionen de valides

- Δ 832 -
- Δ 914 - 4LD625-2
- ▲ RD952
- ∇ DVA1550
- ▲ 208SV
- ∇ DVA1750



MOD. 95RS  
 TAM. 27 REV. B



No. pezzo No. pièce No. Bild No. pieza	No. di ordinazione Part No. No. de commande Bestell. - Nr. No. de pedido	No. pezzo No. pièce No. Bild No. pieza	No. di ordinazione Part No. No. de commande Bestell. - Nr. No. de pedido	No. pezzo No. pièce No. Bild No. pieza	No. di ordinazione Part No. No. de commande Bestell. - Nr. No. de pedido
1	19.0018.906	18	82.5404.080	35	84.3570.000
2	<del>82.5445.000</del> 82.5445.055	19	82.5404.085	36	81.4535.050
3	82.5407.030	20	82.5417.000	37	82.5493.000
4	81.4581.000	21	81.4546.000	38	19.0035.152
5	84.3685.000	22	84.3619.000	39	11.0017.949
6	86.2555.000	23	84.9206.010	40	86.2097.010
7	19.0018.908	24	11.0017.918	41	86.3206.000
8	85.4001.020	25	84.3570.000	42	81.4539.050
9	<del>82.5468.000</del> 82.5469.050	26	82.5411.000	43	19.0018.202
10	82.5404.050	27	82.5412.000	44	82.5420.660
11	19.0019.901	28	86.2097.000	45	82.5420.600
12	82.5404.050	29	84.3619.000		
13	82.5404.060	30	81.4546.000		
14	82.5404.075	31	82.5138.000		
15	82.5404.065	32	82.5500.020		
16	86.1934.075	33	84.9206.005		
17	82.5404.070	34	15.0036.423		

Segnalazioni di validità  
 Usage code  
 Signalisations de validité  
 Gültigkeitsvermerk  
 Indicações de validade

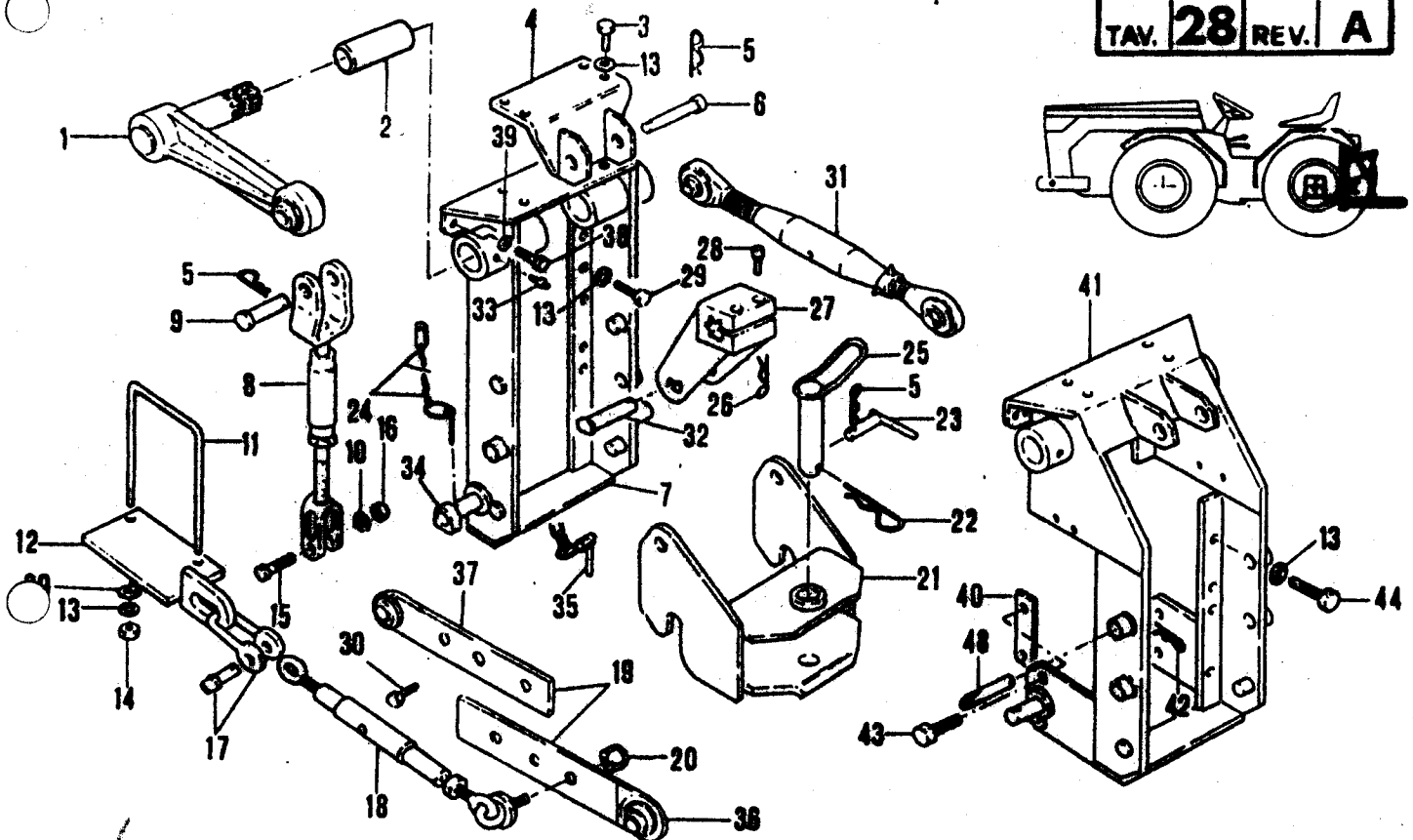
**D8**



MOD.

95RS

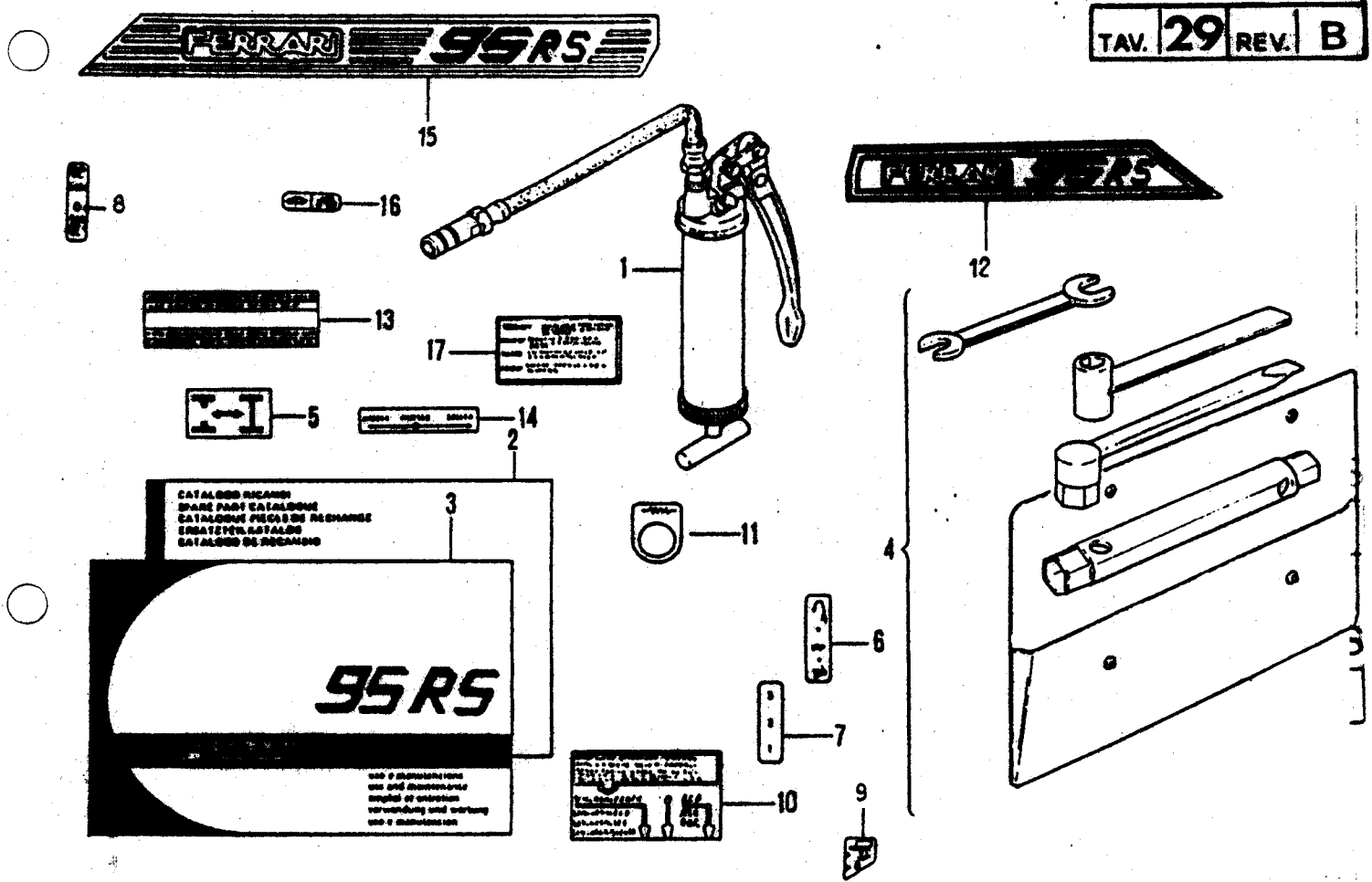
TAV. 28 REV. A



No. pezzo No. pièce No. pièce No. Bild No. pieza	No. di ordinazione Part No. No. de commande Bestell. - Nr. No. de pedido	No. pezzo No. pièce No. pièce No. Bild No. pieza	No. di ordinazione Part No. No. de commande Bestell. - Nr. No. de pedido	No. pezzo No. pièce No. pièce No. Bild No. pieza	No. di ordinazione Part No. No. de commande Bestell. - Nr. No. de pedido
1	19.0031.343	17	80.5861.000	34	19.0031.100
2	80.4466.000	18	15.0032.160	35	19.0031.274
3	86.3925.000	19	15.0032.190	36	15.0032.181
4	19.0031.245	20	81.4797.000	37	15.0032.180
5	85.1486.000	21	19.0031.203	38	86.3703.000
6	83.5770.000	22	85.1497.000	39	84.3901.050
7	19.0031.202	23	80.8039.087	40	19.0031.295
8	15.0032.161	24	15.0031.284	41	19.0031.284
9	83.5768.000	25	80.8060.100	42	85.1486.000
10	84.3993.000	26	81.0625.000	43	86.3925.000
11	19.0033.347	27	11.0031.231	44	86.4170.050
12	19.0031.251	28	86.3981.000	45	80.8039.087
-	19.0031.252	29	86.3740.000		
13	84.3843.060	30	86.4340.000		
14	81.4706.050	31	15.0032.182		
15	86.4298.050	32	11.0031.230		
16	81.4967.050	33	82.6036.000		

Segnalazioni di validità  
Usage code  
Signalisation de validité  
Qualitätsvermerk  
Indicaciones de validez

D10



No. pezzo No. piece No. pièce No. Bild No. pieza	No. di ordinazione Part No. No. de commande Bestell. - Nr. No. de pedido	No. pezzo No. piece No. pièce No. Bild No. pieza	No. di ordinazione Part No. No. de commande Bestell. - Nr. No. de pedido	No. pezzo No. piece No. pièce No. Bild No. pieza	No. di ordinazione Part No. No. de commande Bestell. - Nr. No. de pedido
1	82.6761.000	-	19.0035.236 ▼▲		
2	90.7170.048	-	19.0035.237 ▼▲		
3	90.7170.047	16	85.4063.020		
4	19.0065.010	17	19.0033.967		
5	85.3811.000				
6	85.4064.010				
7	85.4063.010				
8	85.4064.061				
9	85.4064.062				
10	19.0008.236				
11	19.0033.983 ▲				
12	19.0035.167 ▼▲				
-	19.0035.168 ▼▲				
13	85.4067.010				
14	85.3837.000				
15	19.0035.226 ▼▲				
-	19.0035.227 ▼▲				

△ = 832  
▲ = 914  
▲ = DVA1750-11LD625-3

Segnalazioni di validità  
Usage code  
Signalisation de validité  
Anpligkeitsvermerk  
Indicaciones de validéz

**D12**

# VERSIONE NUOVA CON FRENI INDIPENDENTI

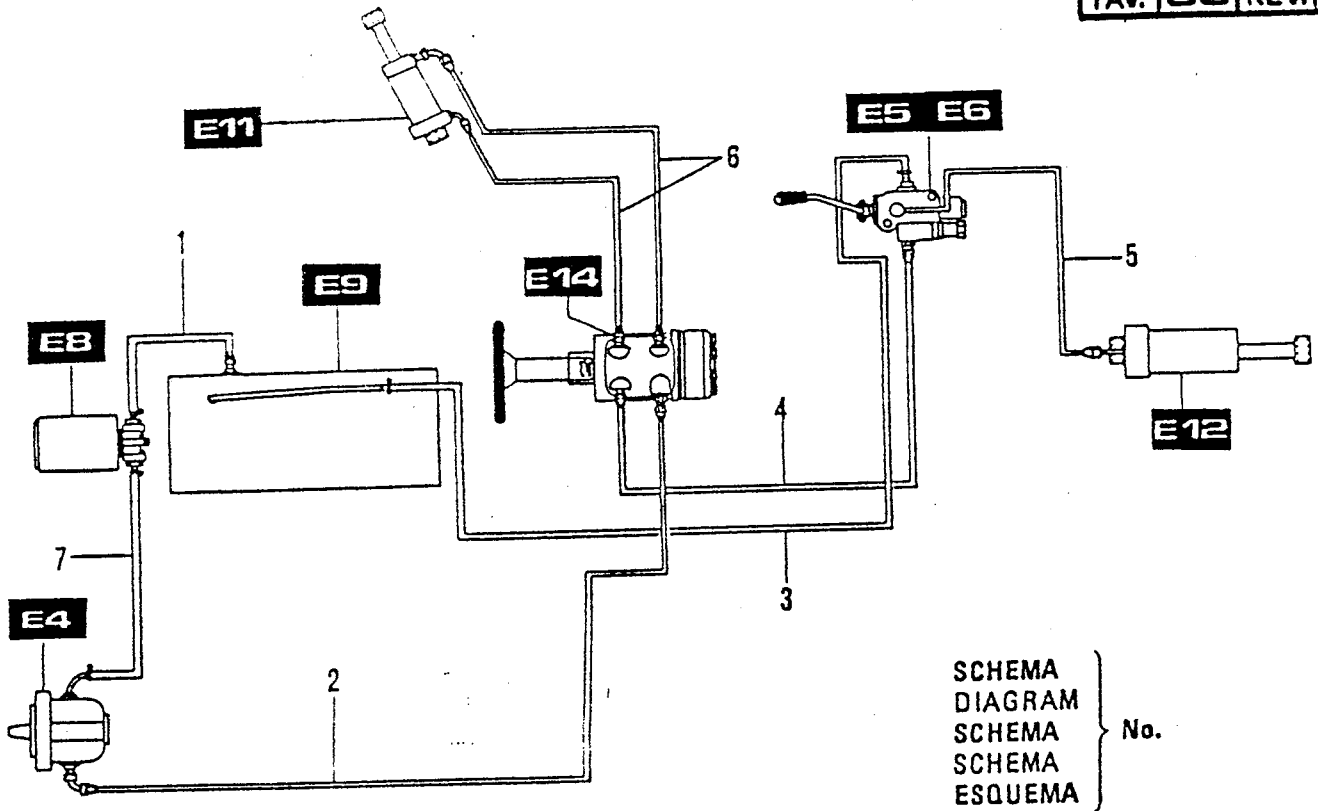
INDICE DELLE TAVOLE  
INDEX OF TABLES  
REPERTOIRE DES PLANCHES  
TAFELVERZEICHNIS  
INDICE DE FIGURAS

Mod. MACCHINA  
Mod. MACHINE  
Mod. MACHINE  
Mod. MASCHINE  
Mod. MAQUINA

## 95RS

No. 1 - APRILE 88

Tav. Tab. Pla. Tab. Fig.	Rev. Change Rev. Rev. Rev.	Denominazione Description Designation Benennung Denominaciones	Indice microfiche Index microfiche Repertoire microfiche Tafel Microfiche Index microfiche
33	-	IMPIANTO IDRAULICO - IDROSTERZO E SOLLEVATORE NORMALE HYDRAULIC SYSTEM - HYDRAULIC STEERING AND STANDARD LIFTER SYSTEME HYDRAULIQUE - DIRECTION HYDRAULIQUE ET DISTRIBUTEUR NORMALE HYDRAULIKANLAGEN - HYDROFUEHRUNG UND NORMAL KRAFTHEBER SISTEMA HIDRAULICO - DIRECCION HIDRAULICA Y ELEVADOR NORMAL	E11
34	-	POMPA PUMP POMPE PUMP BOMBA	E12
35	-	DISTRIBUTORE DISTRIBUTOR DISTRIBUTEUR VERTEILER DISTRIBUIDOR	E13
36	-	DETTAGLI DISTRIBUTORE DISTRIBUTOR AND DETAILS DISTRIBUTEUR ET DETAILS VERTEILER UND DETAILS DISTRIBUIDOR DETALLES	E14
37	-	FILTRO FILTER FILTRE OELFILTER FILTRO	E15
38	-	COLLEGAMENTI IDRAULICI SCATOLA CAMBIO HYDRAULIC CONNECTIONS FOR GEARBOX CONNEXIONS HYDRAULIQUE BOITE DE VITESSES HYDRAULISCHE ANSCHLUESSE SCHALTGETRIEBE CONEXIONES HYDRAULICAS CAJA DEL CAMBIO	E16
39	-	MARTINETTO DELLO STERZO STEERING JACK VERIN DE VANNE HYDRAULIQUE LENKZYLINDER GATO DE LA DIRECCION	E17
40	-	MARTINETTO DEL SOLLEVATORE POWER-LIFT JACK VERIN DE RELEVAGE ZYLINDER DES KRAFTHEBERS GATO DEL ELEVADOR	E18
41	-	IDROGUIDA HYDRAULIC STEERING HYDRO-PILOTE HYDROFUEHRUNG CONJUNTO VALVULA DE DIRECCION HIDRAULICA	E19
			E1



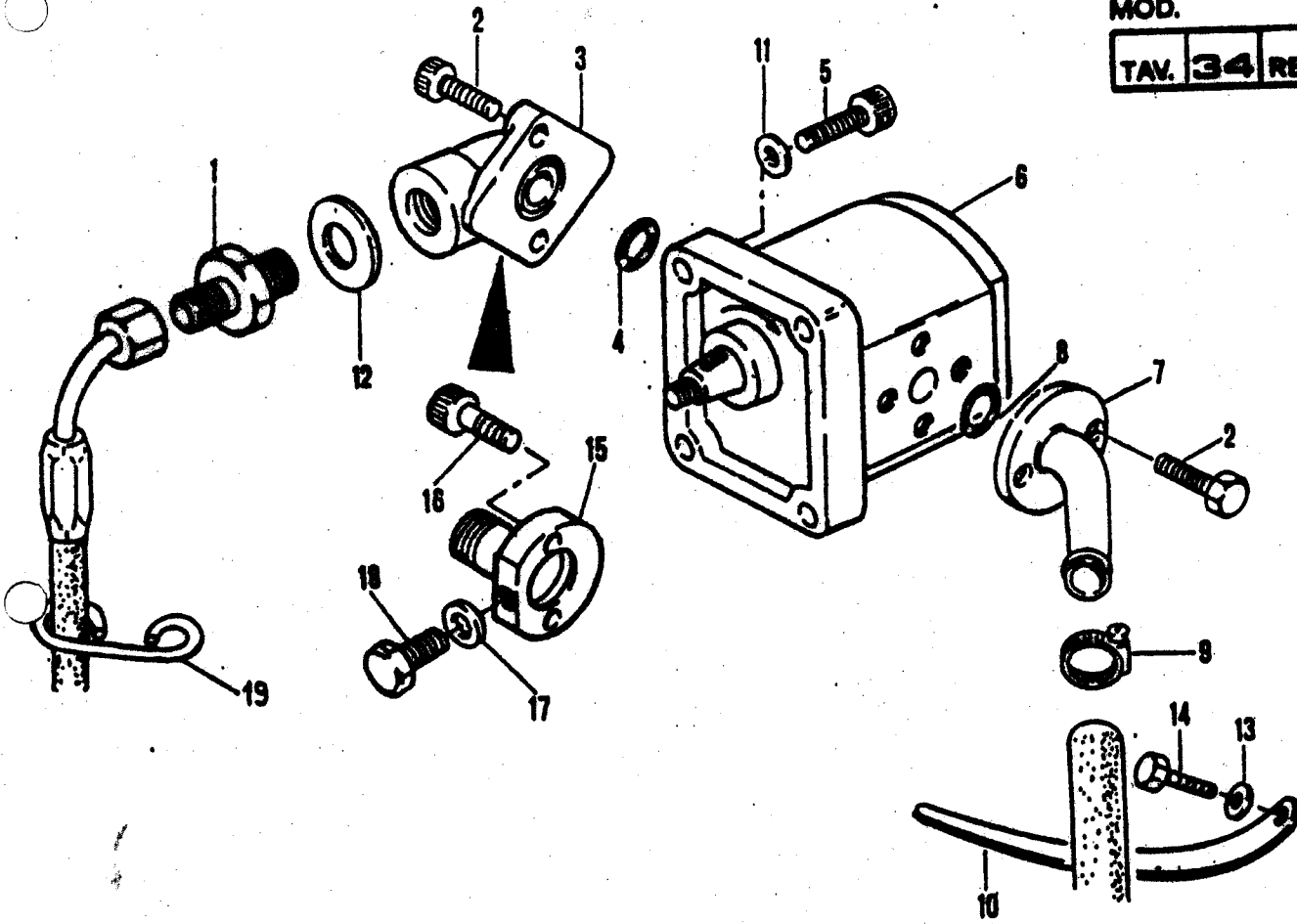
SCHEMA  
DIAGRAM  
SCHEMA  
SCHEMA  
ESQUEMA } No.

No. pezzo No. pièce No. piece No. Bild No. pieza	No. di ordinazione Part No. No. de commande Bestell. - Nr. No. de pedido	MICROFICHE	Tipo Type Type Typ Modelo	Costruttore Manufacturer Constructeur Konstrukteur Constructor	No. di ordinazione Part No. No. de commande Bestell. - Nr. No. de pedido	Motore Engine Moteur Motor Motor
		<b>E4</b>	AM 2/24 - 100	HIDROIRMA	83.6565.000.	HLD625-3
1	25.6612.916		AM 2/24 - D	HIDROIRMA	83.6509.000	832 - 914
2	19.0029.961 $\Delta$		AM 2/24 - 101	HIDROIRMA	83.6565.050	DVA 1750
-	19.0029.931 $\Delta$					
-	19.0029.934 $\blacktriangle$	<b>E14</b>	OSPC 80-0N	DANFOSS	86.5472.000	
3	25.6612.916					
4	19.0029.903	<b>E5 E6</b>	HD 151-K1-E2 L0/4VM	HIDROIRMA	81.6653.000	
5	19.0029.900					
6	19.0029.918					
7	25.6612.916 $\Delta$ $\Delta$					
-	25.6612.816 $\blacktriangle$					

$\Delta$  = HLD625-3  
 $\blacktriangle$  = DVA 1750 - 832  
 $\triangle$  = 914

Segnalazioni di validità  
 Usage code  
 Signalisations de validité  
 Sultigkeitsvermerk  
 Indicaciones de validez



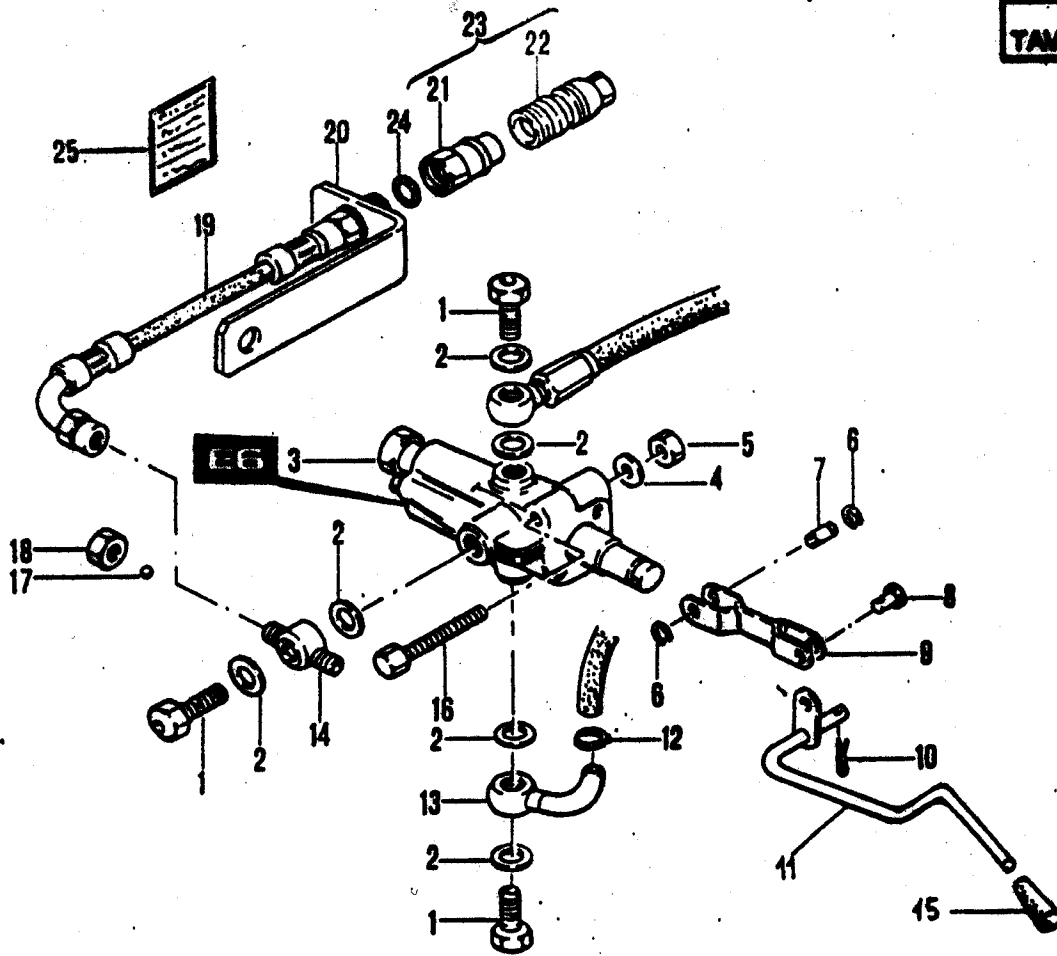


No. pezzo No. pièce No. piece No. Bild No. pieza	No. di ordinazione Part No. No. de commande Bestell. - Nr. No. de pedido	No. pezzo No. pièce No. piece No. Bild No. pieza	No. di ordinazione Part No. No. de commande Bestell. - Nr. No. de pedido	No. pezzo No. pièce No. piece No. Bild No. pieza	No. di ordinazione Part No. No. de commande Bestell. - Nr. No. de pedido
1	83.5035.000 Δ	15	82.5610.000 Δ Δ Δ		
2	86.2194.000 Δ	16	86.2194.000 Δ Δ Δ		
3	01.0001.335 Δ	17	82.4022.000 Δ Δ Δ		
4	80.3185.000	18	86.2462.010 Δ Δ Δ		
5	86.2216.000	19	16.0015.203.		
6	83.6565.000 Δ				
-	83.6509.000 Δ Δ				
-	83.6565.050 Δ				
7	11.0027.217 Δ Δ Δ				
-	83.6586.000 Δ				
8	80.3185.000				
9	81.7519.000				
10	01.0001.405				
11	84.3570.000				
12	82.4113.000 Δ				
13	84.3755.000				
14	86.3112.000				

Δ = 11LD625-3  
 ▲ = 832  
 △ = 914  
 ▽ = DVA 1750

Segnalazioni di validità  
 Usage code  
 Signaletions de validité  
 Gültigkeitsmerk  
 Indaciones de validéz

**E4**



No. pezzo No. pièce No. Bild No. pieza	No. di ordinazione Part No. No. de commande Bestell. - Nr. No. de pedido	No. pezzo No. pièce No. Bild No. pieza	No. di ordinazione Part No. No. de commande Bestell. - Nr. No. de pedido	No. pezzo No. pièce No. Bild No. pieza	No. di ordinazione Part No. No. de commande Bestell. - Nr. No. de pedido
1	84.3140.000	18	81.4551.000		
2	82.4113.000	19	19.0029.906 *		
3	81.6653.000	20	19.0029.207 *		
4	84.3643.060	21	82.5980.000 *		
5	81.4588.000	22	82.5980.010 *		
6	80.1018.000	23	82.5980.020 *		
7	19.0029.203	24	82.4113.000 *		
8	83.5516.000	25	85.4067.020 *		
9	19.0029.202				
10	81.0505.000				
11	19.0029.221				
12	81.7519.000				
13	84.2514.000				
14	84.2517.000				
15	83.7534.000				
16	86.2555.000				
17	84.7462.000				

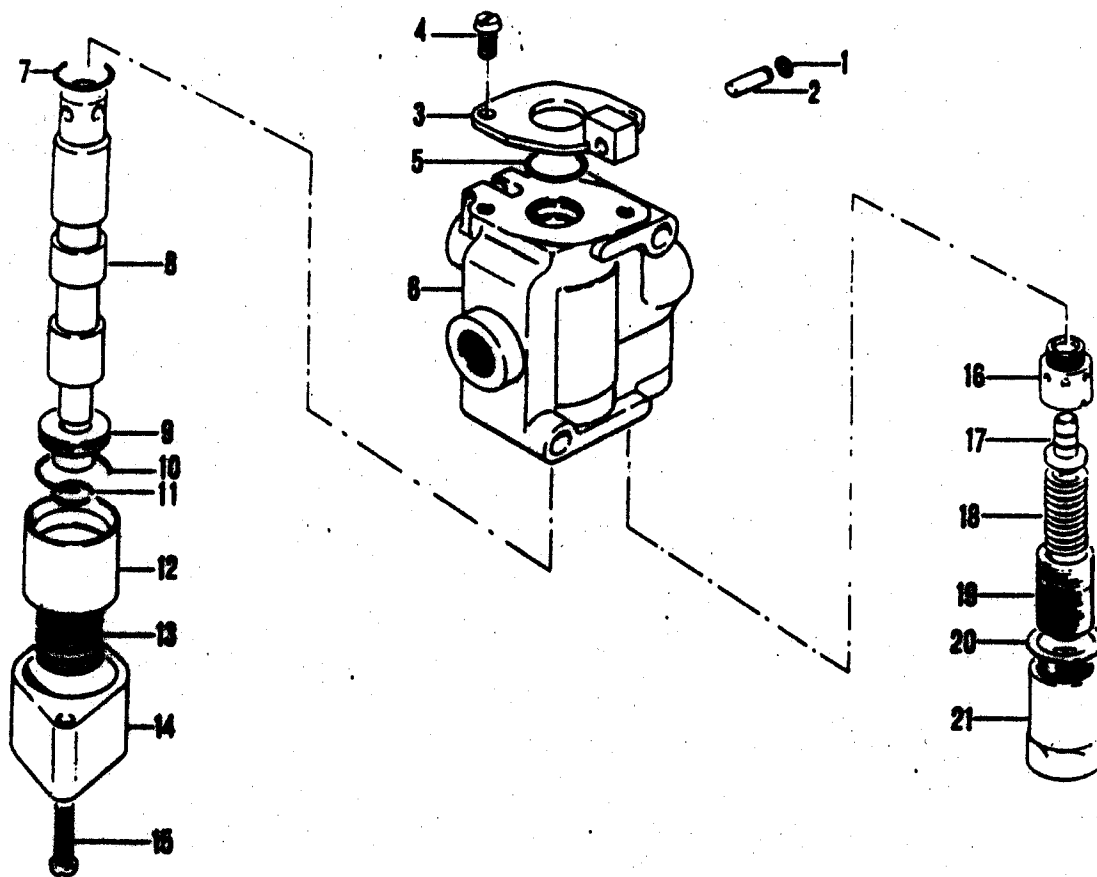
\* A richiesta

Segnalazioni di validità  
 Usage code  
 Signalisation de validité  
 Gültigkeitsvermerk  
 Indicaciones de validez

**E5**

MOD. 95RS

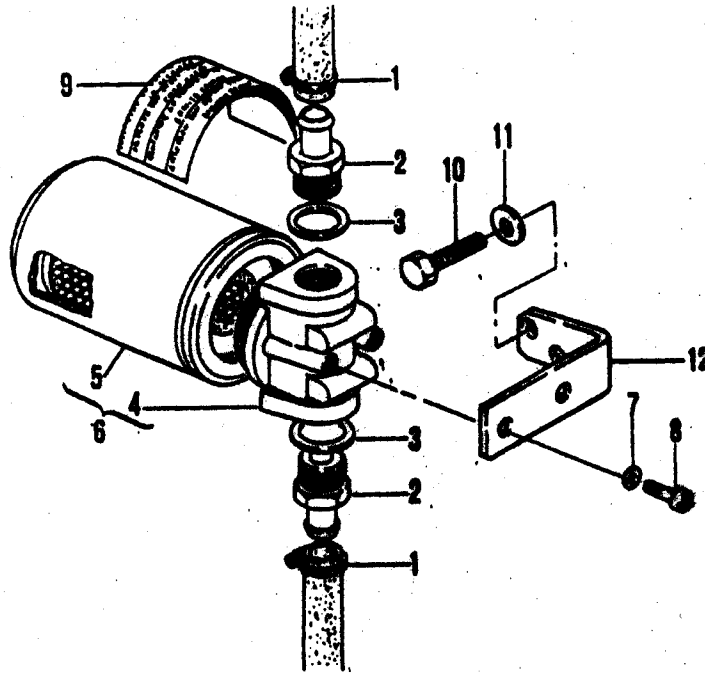
TAV. 36 REV.



No. pezzo No. pièce No. Bld No. pieza	No. di ordinazione Part No. No. de commande Bestell. - Nr. No. de pedido	No. pezzo No. pièce No. Bld No. pieza	No. di ordinazione Part No. No. de commande Bestell. - Nr. No. de pedido	No. pezzo No. pièce No. Bld No. pieza	No. di ordinazione Part No. No. de commande Bestell. - Nr. No. de pedido
1	80.1018.000	19	81.8851.050		
2	83.8818.000	20	84.4206.000		
3	81.8858.000	21	81.8851.000		
4	86.1078.000				
5	80.3240.000				
6	81.8858.010				
7	80.3240.000				
8	81.8858.020				
9	81.8858.030				
10	81.8858.040				
11	80.1078.000				
12	81.8858.050				
13	81.8858.060				
14	81.8858.070				
15	86.2340.000				
16	81.8851.020				
17	81.8851.030				
18	81.8851.040				

Segnalazioni di validità  
Usage code  
Signification de validité  
Gültigkeitsmerkmal  
Indicaciones de validez

E6



No. pezzo No. piece No. pièce No. Bild No. pieza	No. di ordinazione Part No. No. de commande Bestell. - Nr. No. de pedido	No. pezzo No. piece No. pièce No. Bild No. pieza	No. di ordinazione Part No. No. de commande Bestell. - Nr. No. de pedido	No. pezzo No. piece No. pièce No. Bild No. pieza	No. di ordinazione Part No. No. de commande Bestell. - Nr. No. de pedido
1	81.7519.000				
2	83.5060.030				
3	82.4185.000				
4	82.5718.010				
5	82.5718.020				
6	82.5718.000				
7	84.3643.060				
8	86.2555.000				
9	85.4067.050				
10	86.3206.000				
11	84.3755.000				
12	19.0033.830 ▲				
-	19.0035.113 ▲				
-	19.0035.209 ▲				

△ - 41LD623-3  
▲ - 832  
▲ - DVA 1750

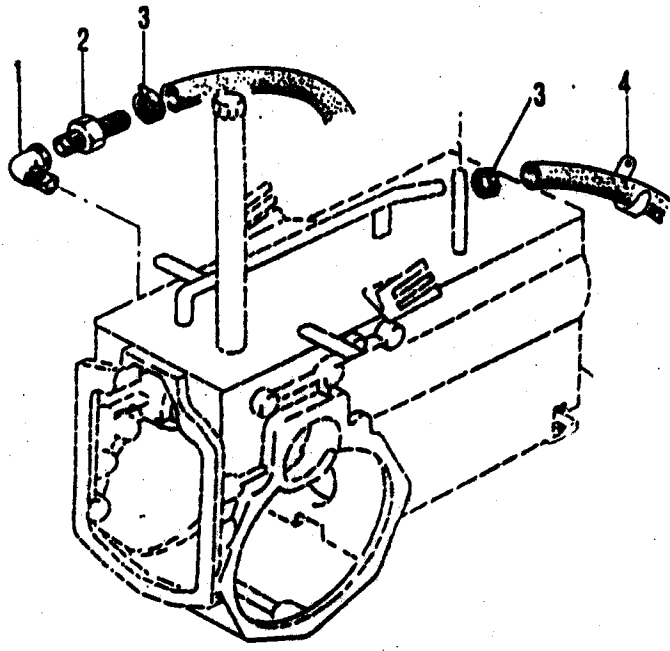
Segnalazioni di validità  
Usage code  
Signalisation de validité  
Gültigkeitsvermerk  
Indicaciones de validez





MOD. 95RS

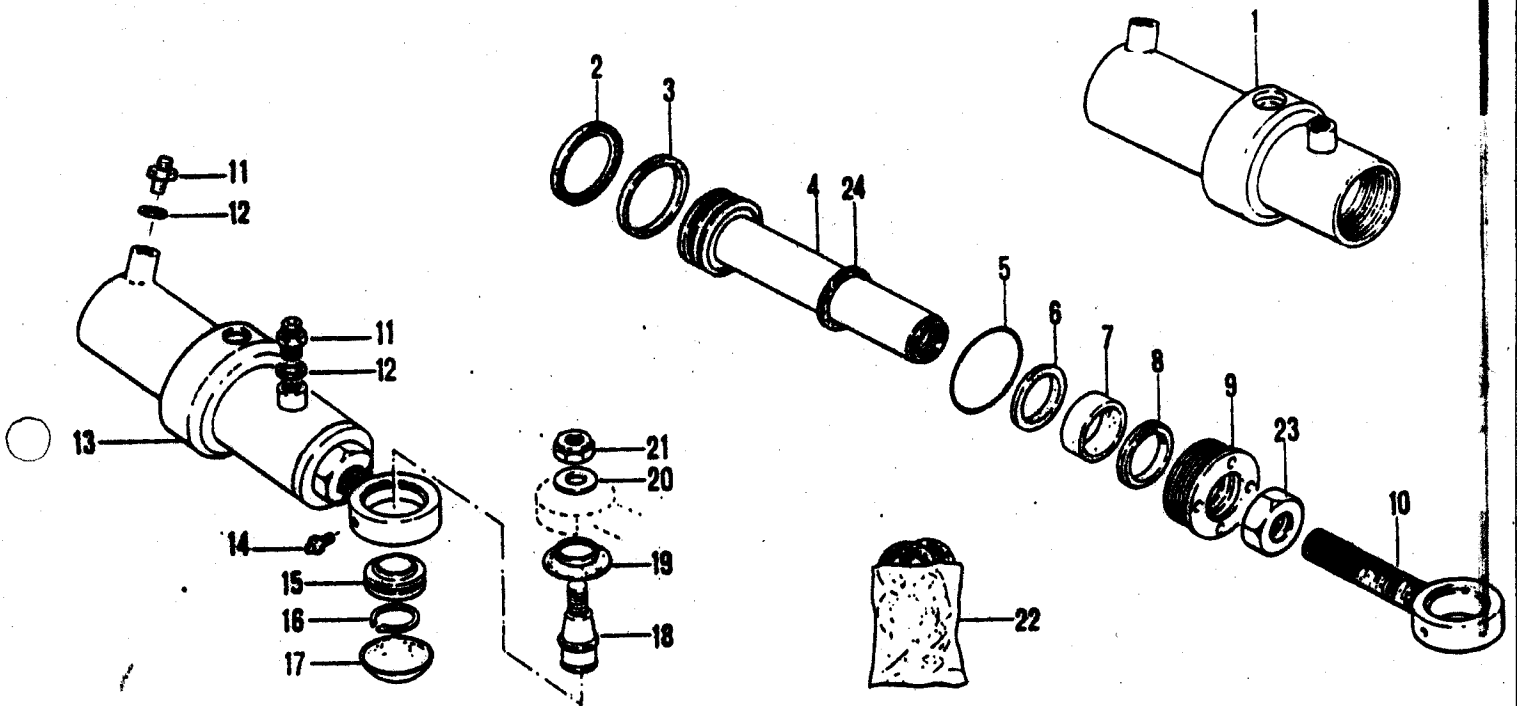
TAV. 38 REV.



No. pezzo No. pièce No. Bild No. pieza	No. di ordinazione Part No. No. de commande Bestell. - Nr. No. de pedido	No. pezzo No. pièce No. Bild No. pieza	No. di ordinazione Part No. No. de commande Bestell. - Nr. No. de pedido	No. pezzo No. pièce No. Bild No. pieza	No. di ordinazione Part No. No. de commande Bestell. - Nr. No. de pedido
1	84.0544.000				
2	83.5041.000				
3	81.7519.000				
4	01.0001.406				

Segnalazioni di validità  
Usage code  
Signalisation de validité  
Gültigkeitsvermerk  
Indicaciones de validez

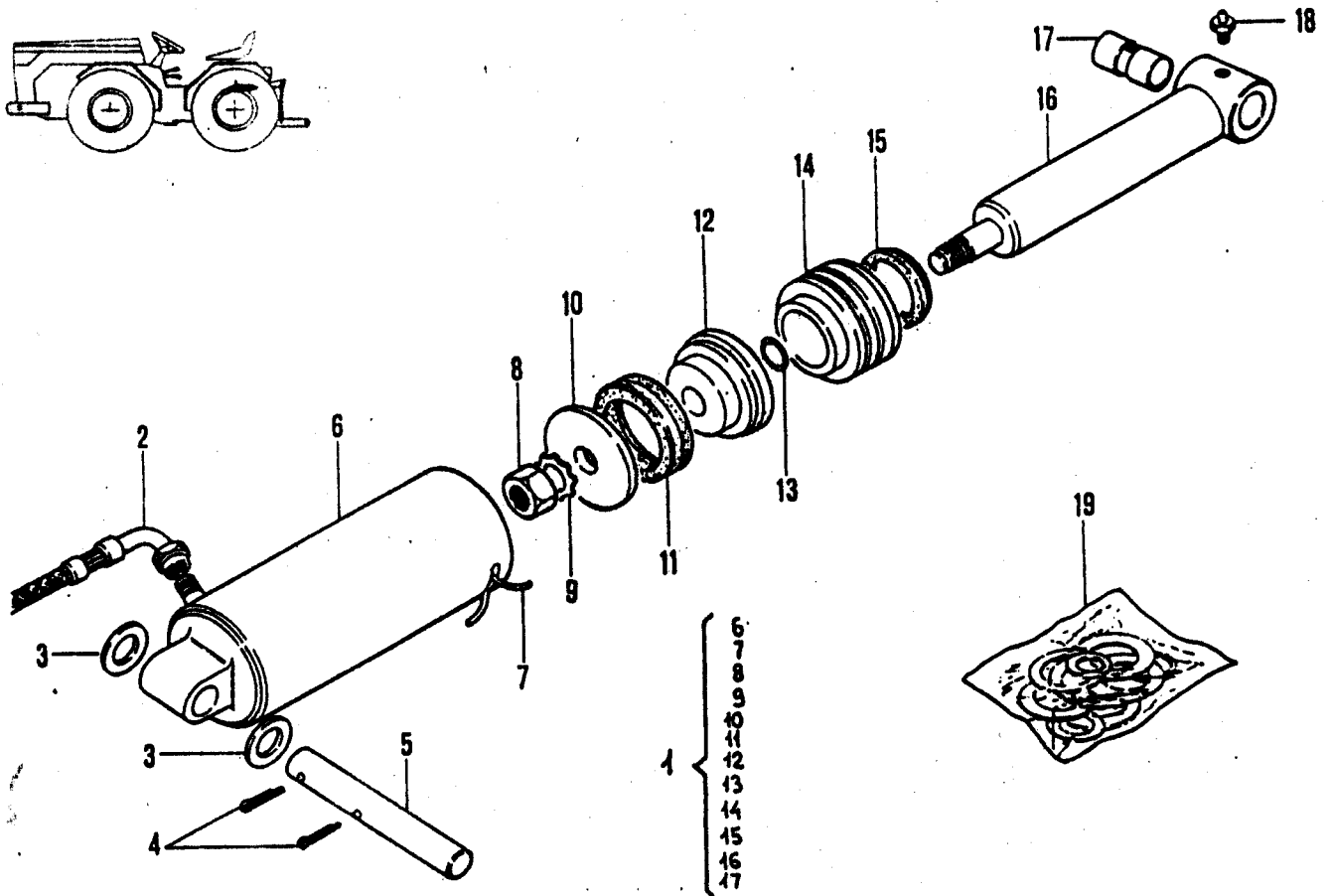
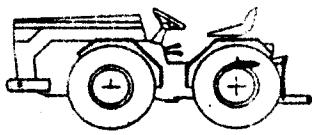
**E9**



No. pezzo No. pièce No. pièce No. Bild No. pieza	No. di ordinazione Part No. No. de commande Bestell. - Nr. No. de pedido	No. pezzo No. pièce No. pièce No. Bild No. pieza	No. di ordinazione Part No. No. de commande Bestell. - Nr. No. de pedido	No. pezzo No. pièce No. pièce No. Bild No. pieza	No. di ordinazione Part No. No. de commande Bestell. - Nr. No. de pedido
1	80.9331.010	20	84.3927.050		
2	80.9331.040	21	81.4785.000		
3	80.9331.050	22	18.0027.903		
4	80.9331.020	23	81.4808.010		
5	80.3277.000	24	84.4390.010		
6	80.9331.070				
7	80.9331.080				
8	80.9331.090				
9	80.9328.010				
10	11.0030.281				
11	83.5008.000				
12	84.3907.000				
13	80.9331.600				
14	82.8018.000				
15	81.1950.000				
16	80.1160.000				
17	85.2758.000				
18	11.0030.226				
19	81.1965.000				

MOD. 95RS

TAV. 40 REV.



6  
7  
8  
9  
10  
11  
12  
13  
14  
15  
16  
17  
18  
19

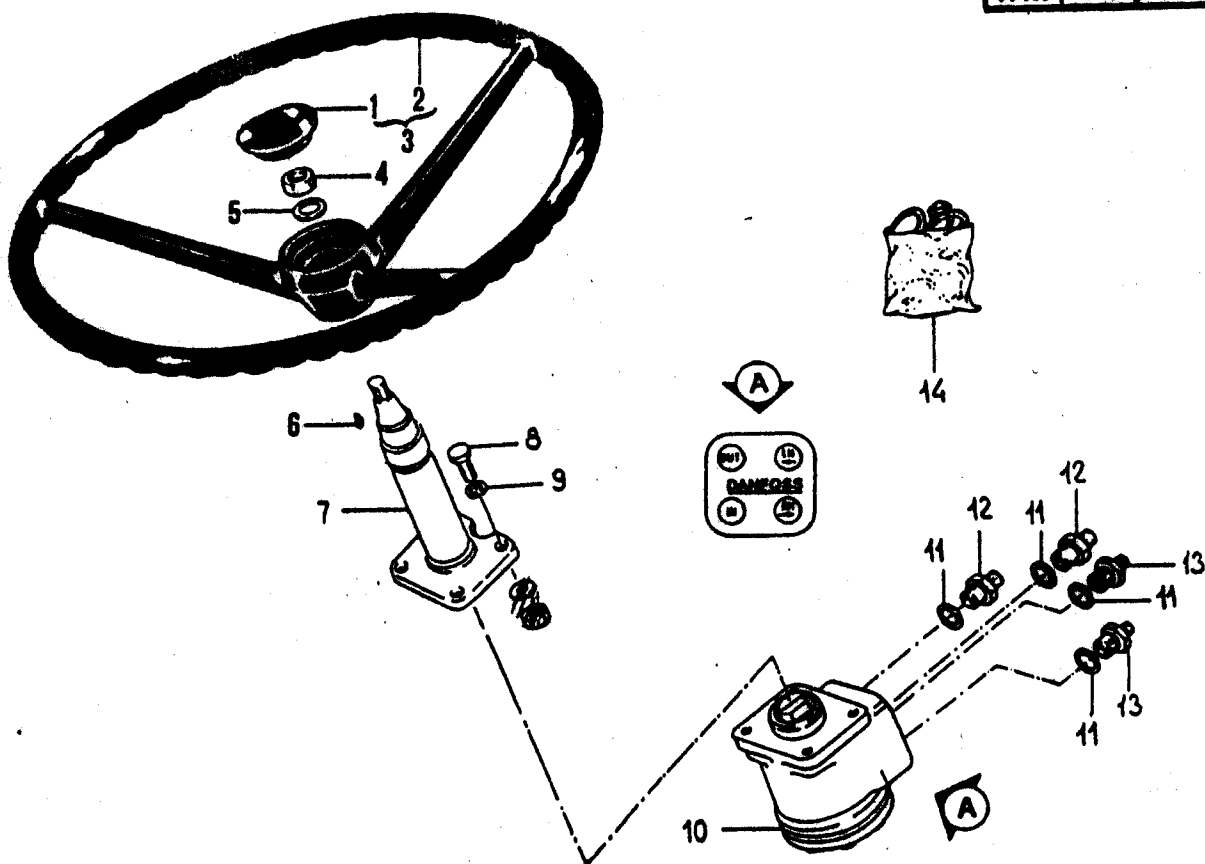
No. pezzo No. pièce No. pièce No. Bild No. pieza	No. di ordinazione Part No. No. de commande Bestell. - Nr. No. de pedido	No. pezzo No. pièce No. pièce No. Bild No. pieza	No. di ordinazione Part No. No. de commande Bestell. - Nr. No. de pedido	No. pezzo No. pièce No. pièce No. Bild No. pieza	No. di ordinazione Part No. No. de commande Bestell. - Nr. No. de pedido
1	80.9319.000	19	11.0029.806		
2	19.0029.800				
3	84.4230.000				
4	81.0561.000				
5	83.5808.000				
6	80.9319.010				
7	80.9325.000				
8	81.4793.000				
9	84.4040.000				
10	80.9328.000				
11	80.2239.040				
12	80.9303.000				
13	80.3186.000				
14	80.9324.000				
15	80.2176.000				
16	80.9323.000				
17	80.4250.000				
18	82.8038.000				

Segnalazioni di validità  
Usage code  
Signalisations de validité  
Gültigkeitsvermerk  
Indicaciones de validez

E12

MOD. 95RS

TAV. 41 REV.



No. pezzo No. piece No. Bild No. pieza	No. di ordinazione Part No. No. de commande Bestell. - Nr. No. de pedido	No. pezzo No. piece No. Bild No. pieza	No. di ordinazione Part No. No. de commande Bestell. - Nr. No. de pedido	No. pezzo No. piece No. Bild No. pieza	No. di ordinazione Part No. No. de commande Bestell. - Nr. No. de pedido
1	86.5030.020				
2	86.5030.010				
3	86.5030.000				
4	81.4744.050				
5	84.3993.000				
6	80.6454.000				
7	86.5473.000				
8	86.3359.000				
9	84.3577.010				
10	86.5472.000				
11	82.4141.000				
12	83.5040.000				
13	83.5037.000				
14	19.0028.906				

Segnalazioni di validità  
Usage code  
Signalisations de validité  
Gültigkeitsvermerk  
Indicaciones de validez

E14